

Turbo-Lux® 3 Digital

Anwendung

- Durchflussmessgerät für den Einsatz in Proberleitungen
- Zur Volumenstrommessung von Wasser von ortsfesten Wasserlöschanlagen
- FM Zulassung



Technische Daten

Messprinzip	Messblende als Wirkdruckgeber mit Nebenstrommessgerät
Eingang	
• Nennweite	2"/DN 50 (Ø 60,3 mm) 2½"/DN 65 (Ø 73,0 mm) 2½"/DN 65 (Ø 76,1 mm) 3"/DN 80 (Ø 88,9 mm) 4"/DN 100 (Ø 114,3 mm) 6"/DN 150 (Ø 165,1 mm) 6"/DN 150 (Ø 168,3 mm) 8"/DN 200 (Ø 219,1 mm) 10"/DN 250 (Ø 273,0 mm) 12"/DN 300 (Ø 323,9 mm)
• Druckgrenze	500 psi (34,5 bar) von 2" (DN 50) ... 8" (DN 200) 232 psi (16 bar) von 10" (DN 250) ... 12" (DN 300)
• Gehäusefestigkeit (Prüfdruck)	1000 psi (69 bar) für 5 min.
Messgenauigkeit	±2,0 % vom Messbereichsendwert
Einsatzbedingungen	
• Temperaturgrenzen	4 °C ... 50 °C (39 °F ... 122 °F)
• Medium	Wasser
Konstruktiver Aufbau	
• Messblende	Gehäuserohr in
2"/DN 50 ... 4"/DN 100	Edelstahl mit gedrehter Nut
6"/DN 150 ... 12"/DN 300	Stahl lackiert mit gerollter Nut
Messumformer	
• Display	2,4 Zoll beleuchtetes grafisches LCD
• Anschluss	M12 x 1 (4-polig)
• Gewicht (inkl. Netzteil)	ca. 1,3 kg (2,8 lbs)
• Material	Aluminium
Eigenschaften	
• Analogausgang	4 ... 20 mA (Version 24 V DC - Anschlusskabel 4-polig)
• Spannungsversorgung	12 ... 24 V DC Akku Betrieb (in Vorbereitung)
• Leistungsaufnahme	Max. 1,0 Watt
• Umgebungstemperatur	1 °C ... 60 °C (34 °F ... 140 °F)
• Lagertemperatur	-20 °C ... 60 °C (-4 °F ... 140 °F)
• Schutzklasse	IP 54
• Dämpfung	3 s

Zulassungen

FM Zulassung PR455022
VDS in der Zulassung

Einbauhinweise

Vor und nach der Blende ist eine gerade Beruhigungsstrecke in Abhängigkeit von der Nennweite (D) vorgesehen. Bei Einbau eines 90°-Bogens (unabhängig von der Richtung) ist eine Einlaufstrecke von min. 5 x D und eine Auslaufstrecke von min. 2 x D erforderlich (Abb.1). Die angeschlossenen Rohrleitungen müssen die gleiche Größe wie die Messblende haben.

- Eine Einlaufstrecke von 5 x D erfordert einen 90°-Bogen vor der Messblende.

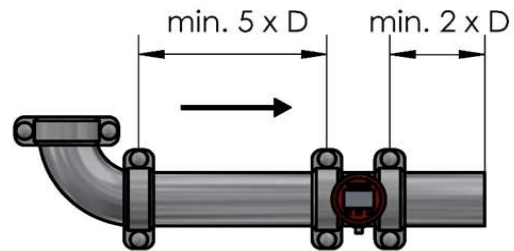


Abb.1 Einlaufstrecke und Auslaufstrecke mit 5 x D bei der Verwendung eines Rohrbogen

- Eine Einlaufstrecke von min. 10 x D ist erforderlich, wenn ein Ventil, eine Pumpe oder ein T-Stück-Rohr vormontiert wird, wobei min. 5 x D als gerade Einlaufstrecke unmittelbar vor der Messblende zur Verfügung stehen muss.

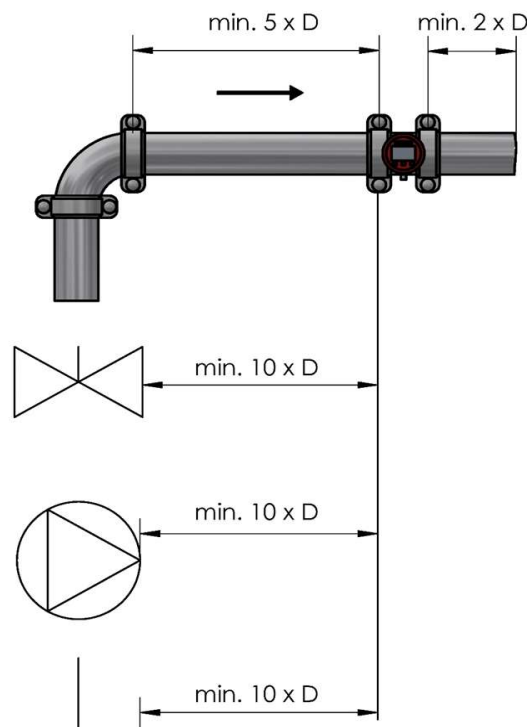
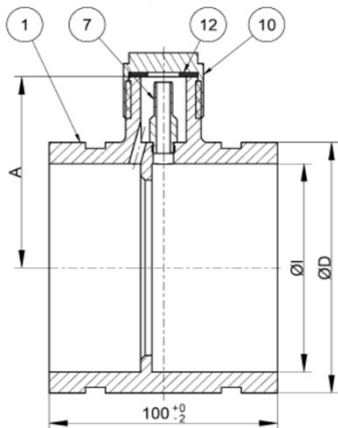


Abb. 2 Einlaufstrecke und Auslaufstrecke

Abmessungen



- ① Gehäuse
- ⑦ Wirkdruckentnahmerohr
- ⑩ Verschlusskappe
- ⑫ Dichtung

Abb. 3: Turbo-Lux® 3 Messblende,
Positionszeichnung u. Maße für 2" / DN 50 ... 4" / DN 100

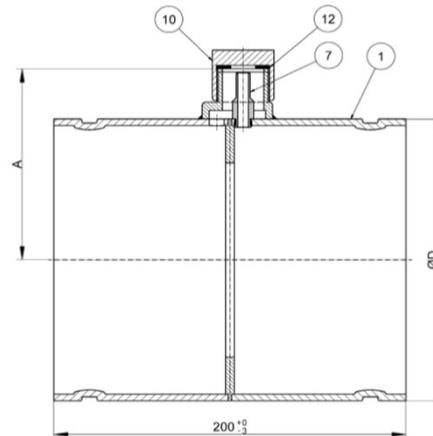
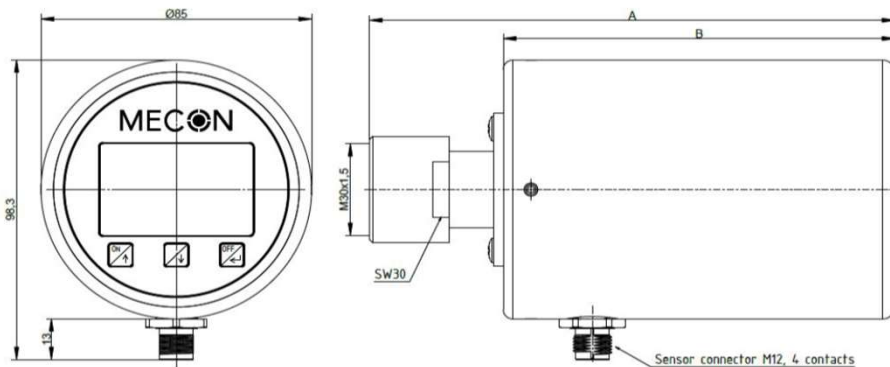


Abb. 4: Turbo-Lux® 3 Messblende,
Positionszeichnung u. Maße für 6" / DN 150 ... 12" / DN 300



- A: 168 mm
- B: 123 mm

Abb. 5: Abmessung Turbo-Lux® 3 Digital (Gerätestecker M12 x 1 in 12 ... 24 V DC Version)

Nennweite	Baumaße (mm)		Ø I	Gewicht inkl. Verpackung (kg)
	Ø D	A (ca.)		
2"/DN 50	60,3	60	53	0,4
2½"/DN 65	73,0	68	66	0,8
2½"/DN 65	76,1	68	66	0,8
3"/DN 80	88,9	75	80	0,8
4"/DN 100	114,3	87	100	1,8
6"/DN 150	165,1	113	-	3,4
6"/DN 150	168,3	114	-	3,4
8"/DN 200	219,1	140	-	4,9
10"/DN 250	273,0	166	-	7,6
12"/DN 300	323,9	192	-	9,6

Tab. 1: Maße und Gewichte (Messblenden)

Bezeichnungsschlüssel

Ein Blenden-Durchflussmessgerät besteht aus einem digitalen Messumformer und einer Messblende.

Digitaler Messumformer und Zubehör

Artikel#	Beschreibung
TL3D0	Turbo-Lux® 3 Digital - für 12 ... 24 VDC Spannungsversorgung
ZB-TL3D0-001	5 m Anschlusskabel mit PUR Schirmung, mit M 12 x 1 Stecker, 4-polig, 90°, IP 68
ZB-TL3D0-002	Steckernetzteil, Eingang 100 ... 240 V AC, 50 ... 60 Hz, Ausgang 12 V DC, Kabellänge 1.5 m (EC Stecker)
ZB-TL3D0-003	Set Kalibrierung (Messumformer und -blende)
ZB-TL3D0-004	Rundsteckverbinder Buchse M12 zur Kabelmontage, 4-polig
ZB-TL3D0-005	Steckernetzteil, Eingang 100 ... 240 V AC, 50 ... 60 Hz, Ausgang 12 V DC, Kabellänge 1.5 m (GB Stecker)
ZB-TL3P0-001	Ersatzverschlusskappe

Messblende

Artikel#	Beschreibung	Messbereich
TL3P0-EB	2"/DN 50 Nennleistung 50 USgpm (Ø 60,3 mm)	20 ... 100 USgpm 75 ... 375 lpm
TL3P0-UC	2½"/DN 65 Nennleistung 100 USgpm (Ø 73,0 mm)	40 ... 200 USgpm 150 ... 750 lpm
TL3P0-FC	2½"/DN 65 Nennleistung 100 USgpm (Ø 76,1 mm)	40 ... 200 USgpm 150 ... 750 lpm
TL3P0-GD	3"/DN 80 Nennleistung 150 USgpm (Ø 88,9 mm)	60 ... 300 USgpm 220 ... 1100 lpm
TL3P0-GE	3"/DN 80 Nennleistung 200 USgpm (Ø 88,9 mm)	80 ... 400 USgpm 300 ... 1500 lpm
TL3P0-HF	4"/DN 100 Nennleistung 250 USgpm (Ø 114,3 mm)	100 ... 500 USgpm 380 ... 1900 lpm
TL3P0-HG	4"/DN 100 Nennleistung 300 USgpm (Ø 114,3 mm)	120 ... 600 USgpm 460 ... 2300 lpm
TL3P0-HH	4"/DN 100 Nennleistung 400 USgpm (Ø 114,3 mm)	160 ... 800 USgpm 600 ... 3000 lpm
TL3P0-HJ	4"/DN 100 Nennleistung 450 USgpm (Ø 114,3 mm)	180 ... 900 USgpm 680 ... 3400 lpm
TL3P0-KK	6"/DN 150 Nennleistung 500 USgpm (Ø 168,3 mm)	200 ... 1000 USgpm 760 ... 3800 lpm
TL3P0-KKR	6"/DN 150 Nennleistung 500 USgpm (Ø 168,3 mm), rot	200 ... 1000 USgpm 760 ... 3800 lpm
TL3P0-KKS	6"/DN 150 Nennleistung 500 USgpm (Ø 168,3 mm), Edelstahl	200 ... 1000 USgpm 760 ... 3800 lpm
TL3P0-KL	6"/DN 150 Nennleistung 750 USgpm (Ø 168,3 mm)	300 ... 1500 USgpm 1130 ... 5650 lpm
TL3P0-KLR	6"/DN 150 Nennleistung 750 USgpm (Ø 168,3 mm), rot	300 ... 1500 USgpm 1130 ... 5650 lpm
TL3P0-KLS	6"/DN 150 Nennleistung 750 USgpm (Ø 168,3 mm), Edelstahl	300 ... 1500 USgpm 1130 ... 5650 lpm
TL3P0-KM	6"/DN 150 Nennleistung 1000 USgpm (Ø 168,3 mm)	400 ... 2000 USgpm 1500 ... 7500 lpm
TL3P0-KMR	6"/DN 150 Nennleistung 1000 USgpm (Ø 168,3 mm), rot	400 ... 2000 USgpm 1500 ... 7500 lpm
TL3P0-KMS	6"/DN 150 Nennleistung 1000 USgpm (Ø 168,3 mm), Edelstahl	400 ... 2000 USgpm 1500 ... 7500 lpm
TL3P0-KN	6"/DN 150 Nennleistung 1250 USgpm (Ø 168,3 mm)	500 ... 2500 USgpm 1900 ... 9500 lpm
TL3P0-KNR	6"/DN 150 Nennleistung 1250 USgpm (Ø 168,3 mm), rot	500 ... 2500 USgpm 1900 ... 9500 lpm
TL3P0-KNS	6"/DN 150 Nennleistung 1250 USgpm (Ø 168,3 mm), Edelstahl	500 ... 2500 USgpm 1900 ... 9500 lpm
TL3P0-XK	6"/DN 150 Nennleistung 500 USgpm (Ø 165,1 mm)	200 ... 1000 USgpm 760 ... 3800 lpm
TL3P0-XKR	6"/DN 150 Nennleistung 500 USgpm (Ø 165,1 mm), rot	200 ... 1000 USgpm 760 ... 3800 lpm
TL3P0-XKS	6"/DN 150 Nennleistung 500 USgpm (Ø 165,1 mm), Edelstahl	200 ... 1000 USgpm 760 ... 3800 lpm
TL3P0-XL	6"/DN 150 Nennleistung 750 USgpm (Ø 165,1 mm)	300 ... 1500 USgpm 1130 ... 5650 lpm
TL3P0-XLR	6"/DN 150 Nennleistung 750 USgpm (Ø 165,1 mm), rot	300 ... 1500 USgpm 1130 ... 5650 lpm
TL3P0-XLS	6"/DN 150 Nennleistung 750 USgpm (Ø 165,1 mm), Edelstahl	300 ... 1500 USgpm 1130 ... 5650 lpm
TL3P0-XM	6"/DN 150 Nennleistung 1000 USgpm (Ø 165,1 mm)	400 ... 2000 USgpm 1500 ... 7500 lpm
TL3P0-XMR	6"/DN 150 Nennleistung 1000 USgpm (Ø 165,1 mm), rot	400 ... 2000 USgpm 1500 ... 7500 lpm
TL3P0-XMS	6"/DN 150 Nennleistung 1000 USgpm (Ø 165,1 mm), Edelstahl	400 ... 2000 USgpm 1500 ... 7500 lpm
TL3P0-XN	6"/DN 150 Nennleistung 1250 USgpm (Ø 165,1 mm)	500 ... 2500 USgpm 1900 ... 9500 lpm
TL3P0-XNR	6"/DN 150 Nennleistung 1250 USgpm (Ø 165,1 mm), rot	500 ... 2500 USgpm 1900 ... 9500 lpm
TL3P0-XNS	6"/DN 150 Nennleistung 1250 USgpm (Ø 165,1 mm), Edelstahl	500 ... 2500 USgpm 1900 ... 9500 lpm
TL3P0-LP	8"/DN 200 Nennleistung 1500 USgpm (Ø 219,1 mm)	600 ... 3000 USgpm 2200 ... 11000 lpm

TL3P0-LPR	8"/DN 200 Nennleistung 1500 USgpm (Ø 219,1 mm), rot	600 ... 3000	USgpm	2200 ... 11000	lpm
TL3P0-LPS	8"/DN 200 Nennleistung 1500 USgpm (Ø 219,1 mm), Edelstahl	600 ... 3000	USgpm	2200 ... 11000	lpm
TL3P0-LQ	8"/DN 200 Nennleistung 2000 USgpm (Ø 219,1 mm)	800 ... 4000	USgpm	3000 ... 15000	lpm
TL3P0-LQR	8"/DN 200 Nennleistung 2000 USgpm (Ø 219,1 mm), rot	800 ... 4000	USgpm	3000 ... 15000	lpm

Artikel#	Beschreibung	Messbereich			
TL3P0-LQS	8"/DN 200 Nennleistung 2000 USgpm (Ø 219,1 mm), Edelstahl	800 ... 4000	USgpm	3000 ... 15000	lpm
TL3P0-LR	8"/DN 200 Nennleistung 2500 USgpm (Ø 219,1 mm)	1000 ... 5000	USgpm	3800 ... 19000	lpm
TL3P0-LRR	8"/DN 200 Nennleistung 2500 USgpm (Ø 219,1 mm), rot	1000 ... 5000	USgpm	3800 ... 19000	lpm
TL3P0-LRS	8"/DN 200 Nennleistung 2500 USgpm (Ø 219,1 mm), Edelstahl	1000 ... 5000	USgpm	3800 ... 19000	lpm
TL3P0-LS	8"/DN 200 Nennleistung 3000 USgpm (Ø 219,1 mm)	1200 ... 6000	USgpm	4500 ... 22000	lpm
TL3P0-LSR	8"/DN 200 Nennleistung 3000 USgpm (Ø 219,1 mm), rot	1200 ... 6000	USgpm	4500 ... 22000	lpm
TL3P0-LSS	8"/DN 200 Nennleistung 3000 USgpm (Ø 219,1 mm), Edelstahl	1200 ... 6000	USgpm	4500 ... 22000	lpm
TL3P0-MT	10"/DN 250 Nennleistung 3500 USgpm (Ø 273,0 mm)	1400 ... 7000	USgpm	5300 ... 26500	lpm
TL3P0-MTR	10"/DN 250 Nennleistung 3500 USgpm (Ø 273,0 mm), rot	1400 ... 7000	USgpm	5300 ... 26500	lpm
TL3P0-MTS	10"/DN 250 Nennleistung 3500 USgpm (Ø 273,0 mm), Edelstahl	1400 ... 7000	USgpm	5300 ... 26500	lpm
TL3P0-MU	10"/DN 250 Nennleistung 4000 USgpm (Ø 273,0 mm)	1600 ... 8000	USgpm	6000 ... 30000	lpm
TL3P0-MUR	10"/DN 250 Nennleistung 4000 USgpm (Ø 273,0 mm), rot	1600 ... 8000	USgpm	6000 ... 30000	lpm
TL3P0-MUS	10"/DN 250 Nennleistung 4000 USgpm (Ø 273,0 mm), Edelstahl	1600 ... 8000	USgpm	6000 ... 30000	lpm
TL3P0-MV	10"/DN 250 Nennleistung 4500 USgpm (Ø 273,0 mm)	1800 ... 9000	USgpm	6800 ... 34000	lpm
TL3P0-MVR	10"/DN 250 Nennleistung 4500 USgpm (Ø 273,0 mm), rot	1800 ... 9000	USgpm	6800 ... 34000	lpm
TL3P0-MVS	10"/DN 250 Nennleistung 4500 USgpm (Ø 273,0 mm), Edelstahl	1800 ... 9000	USgpm	6800 ... 34000	lpm
TL3P0-NW	12"/DN 300 Nennleistung 5000 USgpm (Ø 323,9 mm)	2000 ... 10000	USgpm	7600 ... 38000	lpm
TL3P0-NWR	12"/DN 300 Nennleistung 5000 USgpm (Ø 323,9 mm), rot	2000 ... 10000	USgpm	7600 ... 38000	lpm
TL3P0-NWS	12"/DN 300 Nennleistung 5000 USgpm (Ø 323,9 mm), Edelstahl	2000 ... 10000	USgpm	7600 ... 38000	lpm

MECON GmbH

Röntgenstraße 105
50169 Kerpen
Germany

Tel.: +49 (0) 2237 600 06 - 0

E-Mail: info@mecon.de

Web: www.mecon.de