

ZONE-LUX®

Anwendung

- Automatischer Strömungsmelder-Tester
- Für den Einsatz in stationären Brandschutzanlagen



Technische Daten

System

- Betriebsdruck (max.) 16 bar
- Temperaturbereich 4 °C ... 50 °C (39 °F ... 122 °F)

Hauptrohr

- Länge 400 mm (optional 450 mm)
- Anschluss genutet

Pumpe

- Schutzart IP44
- Temperatur Medium (min.) -10 °C
- Temperatur Medium (max.) Wasser 110 °C
- Eingangsspannung (nominal) 220 ... 240 V AC
- Stromaufnahme (bei 230 V AC) 0,43 A
- Frequenzbereich AC 50 ... 60 Hz

Strömungsmelder

- Typ Potter VSR-EU
- Schutzart IP54
- Strömungs-Empfindlichkeit 30 ... 57 l/min
- Druckverlust ≤0,2 bar bei 5 m/s (DN 50 ... DN 100)
≤0,07 bar bei 5 m/s (DN 150 ... DN 200)
- Kontaktbelastung Zwei SPDT-Geräte (Form C)
10,0 A bei 125/250 V AC
2,0 A bei 30 V DC resistive
10 mA min. bei 24 V DC

Schlüsselschalter (Zubehör)

- Schutzart IP54
- Betriebsspannung 230 V AC
- Externe Vorsicherung 16 A
- Micro Schlüsselschalter Rastend nur in Aus-Stellung abziehbar

Direkte Steuereinheit (Zubehör)

- Schutzart IP40
- Eingangsspannung (nominal) 110 ... 240 V AC
- Eingangsspannung (min.) 85 V AC
- Eingangsspannung (max.) 264 V AC
- Frequenzbereich AC 45 ... 65 Hz
- Stromaufnahme (120 V AC) 0,5 A
- Stromaufnahme (230 V AC) 0,3 A
- Temperatur (min.) -25 °C
- Temperatur (max.) 50 °C

Zertifikate

VdS Zulassung
FM Zulassung beantragt

Abmessungen

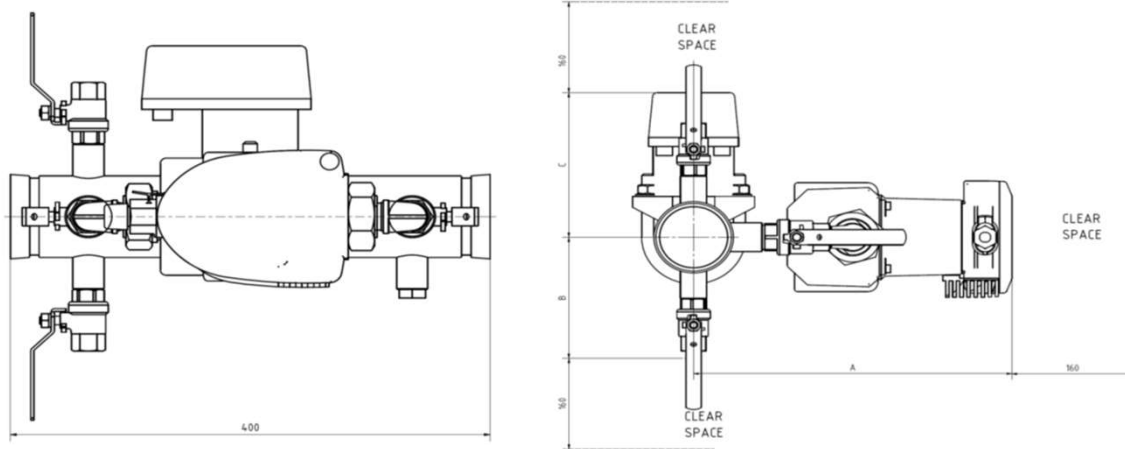


Abb.1 und 2 ZONE-LUX® Version Basis

Nennweite	Baumaße (mm)		Länge	Gewicht inkl. Verpackung kg
	Ø D	A (ca.)		
DN 50	60,3	306,1	400 mm	11,65
DN 65	76,1	312,5	400 mm	11,85
DN 80	88,9	320,4	400 mm	12,85
DN 150	165,1	333,1	400 mm	16,90
DN 150	168,3	358,5	400 mm	16,90
DN 200	219,1	360,1	400 mm	24,45

Tab. 1 Maße und Gewichte (Messblenden)

Bezeichnungsschlüssel

ZONE-LUX® Basisversion

Lieferumfang: Hauptrohr, Ventile, Pumpe und Strömungsmelder

Die Version ZONE-LUX Basis wird ohne Anschlussbox und Verkabelung ausgeliefert.

Artikelnr.	Beschreibung
ZLB0-EL	DN 50 (Ø 60,3 mm) links
ZLB0-ER	DN 50 (Ø 60,3 mm) rechts
ZLB0-FL	DN 65 (Ø 76,1 mm) links
ZLB0-FR	DN 65 (Ø 76,1 mm) rechts
ZLB0-GL	DN 80 (Ø 88,9 mm) links
ZLB0-GR	DN 80 (Ø 88,9 mm) rechts
ZLB0-HL	DN 100 (Ø 114,3 mm) links
ZLB0-HR	DN 100 (Ø 114,3 mm) rechts
ZLB0-KL	DN 150 (Ø 168,3 mm) links
ZLB0-KR	DN 150 (Ø 168,3 mm) rechts
ZLB0-XL	DN 150 (Ø 165,1 mm) links
ZLB0-XR	DN 150 (Ø 165,1 mm) rechts
ZLB0-LL	DN 200 (Ø 219,1 mm) links
ZLB0-LR	DN 200 (Ø 219,1 mm) rechts

Bezeichnungsschlüssel

ZONE-LUX® Optionen zur Basisversion

Artikelnr.	Beschreibung
ZB-ZLA0	Adressierbar (Apollo Modul mit Rohrbefestigungssatz)
ZB-ZLA0-P	Adressierbar vorverdrahtet (Apollo Modul am Rohr montiert)
ZB-ZLD0	Direktansteuerung (Anschlussbox mit Rohrbefestigungssatz)
ZB-ZLD0-P	Direktansteuerung vorverdrahtet (Anschlussbox am Rohr montiert)
ZB-ZLK0	Schlüsselschalter für Direktansteuerung

MECON GmbH

Röntgenstraße 105
50169 Kerpen
Germany

Tel.: +49 (0) 2237 600 06 - 0

E-Mail: info@mecon.de

Web: www.mecon.de