



ZONE-LUX® SCHLÜSSELSCHALTER

Steuerungseinheit zur einfachen Testung von ZONE-LUX®
automatischen Strömungsmelder-Testern



Der ZONE-LUX® Schlüsselschalter ist Ihre flexible Steuereinheit für die einfache Bedienung und Prüfung von ZONE-LUX® automatischen Strömungsmelder-Testern.

ZONE-LUX® Schlüsselschalter Single:

Prüfen Sie eine einzelne Einheit zuverlässig - die interne Zirkulationspumpe aktiviert den Test ohne Zufuhr von Frischwasser. Ressourcen sparen, Sicherheit erhöhen.

ZONE-LUX® Schlüsselschalter Group:

Reduzieren Sie den Zeitaufwand für die Wartung und Überprüfung und testen Sie bis zu 25 Einheiten gleichzeitig über einen zentralen Schlüsselschalter. Alle verbundenen Single-

VORTEILE

- » Reduzierter Wartungsaufwand
- » Kosteneinsparungen durch Minimierung von Ressourcen
- » Erfüllung der Sicherheitsstandards für Brandschutzsysteme
- » Zentrale Fernsteuerung über Schlüsselschalter aus bis zu 300 m Entfernung
- » Gruppentest: Gleichzeitige Tests von bis zu 25 Einheiten

Schlüsselschalter starten automatisch, so dass manuelles Schalten entfällt.

Testergebnisse werden direkt an die für die Strömungsmelder-Testern verantwortliche Brandmeldezentrale geleitet. Sie behalten die volle Kontrolle - ohne Aufwand.

Ob einzelne Einheit oder komplette Anlage - der ZONE-LUX® Schlüsselschalter macht Ihre Tests schneller, sicherer und effizienter.

TECHNISCHE DATEN

Betriebsspannung	110 V AC, 60 Hz ... 230 V AC, 50 Hz
Stromverbrauch	Single: Max. 7,5 W
	Group: Max. 20 W
Schaltkapazität	Strömungsmelder: 10 A bei 125/250 V AC
	Gruppentest: Test von bis zu 25 ZONE-LUX® Schlüsselschalter Single Ein- heiten gleichzeitig
LED-Anzeige	Single: Pump Running (Pumpe aktiv) Flow-switch activated (Durchflussschalter aktiviert) Valve fault (Ventilfehler) - optional
	Group: Group Test Running (Gruppentest aktiv)

Funktionen	Single: Gruppentest (optional) Selbsttest Ventilüberwachung (optional) Standby
Maximale Kabellänge	300 m
IP-Schutzklasse	IP54
Montagetyp	Aufputzmontage
Umgebungstemperaturbereich	0 °C ... 49 °C

ABMESSUNGEN

Höhe	175 mm
Breite	122 mm
Tiefe (inkl. aufgestecktem Schlüssel)	95 mm
Gewicht	0,4 kg

ANSCHLUSSMÖGLICHKEITEN

Versorgungsspannung	Netzspannung über Klemmen N und L
Strömungsmelder	Anschluss an die entsprechenden Klemmen FS1 und FS2
Zonenventil	Optionaler Anschluss zur Überwachung des Ventilstatus
Gruppentest	Verbindung aller Zone-Lux® Key Switch Single, die zu einer Gruppe gehören

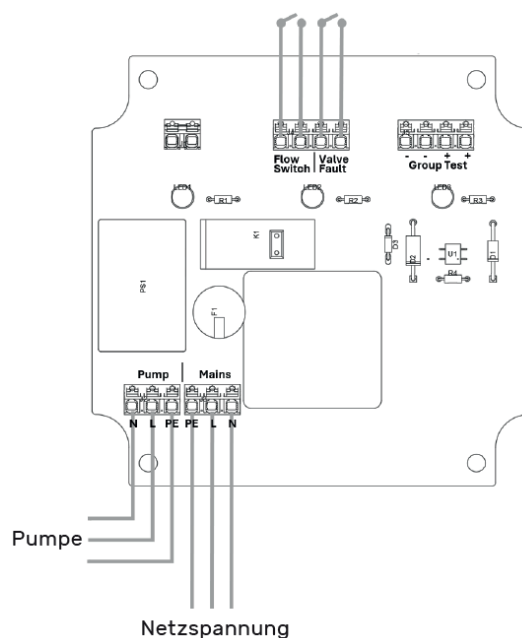


Abb. 1: Zone-Lux® Anschlussplan Schlüsselschalter Single

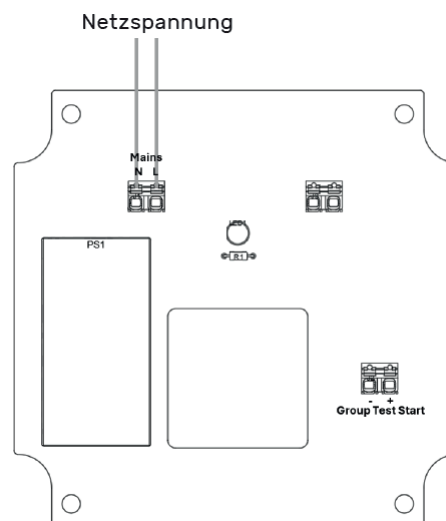


Abb. 2: Zone-Lux® Anschlussplan Schlüsselschalter Group