

TURBO-LUX[®] 3

Analog/Digital¹ Blenden-Durchflussmessgerät



**made
in
Germany**

¹ FM-zugelassen



DE BETRIEBSANLEITUNG

IMPRESSUM

Alle Rechte vorbehalten. Jegliche Vervielfältigung dieser Dokumentation, gleich nach welchem Verfahren, ist ohne vorherige schriftliche Genehmigung durch die MECON GmbH, auch auszugsweise untersagt.

Änderungen ohne vorherige Ankündigung bleiben vorbehalten.

Copyright 2023 by MECON GmbH - Röntgenstraße 105 - 50169 Kerpen - Deutschland

INHALT

1	SICHERHEITSHINWEISE.....	4
1.1	Bestimmungsgemäße Verwendung.....	4
1.2	Zulassungen	4
1.3	Sicherheitshinweise des Herstellers	5
2	GERÄTEUMFANG	5
2.1	Lieferumfang	5
2.2	Messbereiche.....	6
2.2.1	Zuordnung der Artikelindikation zu den Messwerten.....	6
3	INSTALLATION UND ARBEITSWEISE	7
3.1	Hinweise zur Installation.....	7
3.2	Installation	7
3.2.1	Einbau der Messblende	7
3.2.2	Montage des mechanischen / digitalen Nebenstrommessgeräts	8
3.3	Arbeitsweise	9
4	INBETRIEBNAHME (ANALOG)	9
4.1	Nach der Gerätenutzung	10
5	SERVICE	10
5.1	Lagerung	10
5.2	Wartung.....	10
5.3	Rücksendung des Gerätes an den Hersteller.....	10
5.4	Entsorgung	11

1 SICHERHEITSHINWEISE

1.1 Bestimmungsgemäße Verwendung

Das Blenden-Durchflussmessgerät Turbo-Lux® 3 dient der Durchflussmessung von Wasser in den Proberleitungen von Wasserversorgungen ortsfester Wasserlöschanlagen. Einbauort, Einbaulage und Durchflussrichtung können beliebig unter Beachtung der Pfeilrichtung gewählt werden.

Die hierfür erforderlichen Anerkennungen von FM, LPCB und VdS Schadenverhütung GmbH liegen vor (Turbo-Lux® 3 Digital nur FM-zugelassen).



Die Verantwortung für den Einsatz der Messgeräte hinsichtlich der Eignung, bestimmungsgemäßen Verwendung und insbesondere der Korrosionsbeständigkeit der verwendeten Werkstoffe gegenüber dem Messstoff liegt allein beim Betreiber. Es muss insbesondere sichergestellt sein, dass die ausgewählten Werkstoffe der medienberührten Teile des Messgerätes für die verwendeten Prozessmedien geeignet sind.

Der Hersteller haftet nicht für Schäden, die durch unsachgemäße oder nicht bestimmungsgemäße Verwendung dieser Geräte entstehen.

Das Gerät darf nur in den in der Betriebsanleitung angegebenen Druck- und Temperaturgrenzen eingesetzt werden.

1.2 Zulassungen

- » FM Approval Class: 1046
- Identification PR 455022
- » LPCB Certificate No. 1385
- Approval LPS 1045
- » VdS G 415006
- Approval 2344, 2100-29



Abb. 1: Logos der Prüfunternehmen

1.3 Sicherheitshinweise des Herstellers

Der Hersteller ist nicht für Schäden jeder Art haftbar, die durch die Verwendung des Gerätes entstehen, einschließlich, aber nicht beschränkt auf direkte, indirekte oder beiläufig entstandene Schäden und Folgeschäden.

Für jedes vom Hersteller erworbene Produkt gilt die Gewährleistung, gemäß der relevanten Produktdokumentation sowie unseren Allgemeinen Geschäftsbedingungen.

Der Hersteller behält sich das Recht vor, den Inhalt der Dokumente, einschließlich dieses Haftungsausschlusses, ohne vorherige Ankündigung zu überarbeiten, und haftet nicht in irgendeiner Weise für eventuelle Folgen solcher Veränderungen.

Die Verantwortung, ob die Durchflussanzeiger für den jeweiligen Verwendungszweck geeignet sind, liegt ausschließlich beim Betreiber. Die MECON GmbH übernimmt keine Haftung für Folgen von Fehlgebrauch, Modifikationen oder Reparaturen, die durch den Kunden ohne vorherige Rücksprache durchgeführt wurden.

Im Falle einer Reklamation müssen die beanstandeten Teile von gefährlichen Stoffen gesäubert, sofern keine anderslautenden Vereinbarungen getroffen wurden, an uns zurückgesandt werden (siehe 5.3).

Um Verletzungen des Anwenders bzw. Schäden am Gerät zu vermeiden, ist es

erforderlich, dass Sie die Information in dieser Betriebsanleitung sorgfältig lesen, bevor Sie das Gerät in Betrieb nehmen. Diese Betriebsanleitung ist sowohl für die korrekte Installation, sowie den Betrieb und die Wartung der Geräte bestimmt.

Sonderausführungen sowie auf spezielle Anwendungen angepasste Modelle sind nicht Gegenstand dieser Dokumentation.

2 GERÄTEUMFANG

2.1 Lieferumfang

Im Lieferumfang enthalten sind:



- ① Blenden-Durchflussmessgerät Turbo-Lux® 3 / analoger Anzeiger
- ② Blenden-Durchflussmessgerät Turbo-Lux® 3 / digitaler Anzeiger
- ③ Betriebsanleitung
- ④ Zertifikate (teilweise optional)
Ersatzdichtungen (hier nicht abgebildet)

Abb. 2: Lieferumfang Turbo-Lux® 3

GERÄTEUMFANG

2.2 Messbereiche

2.2.1 Zuordnung der Artikelindikation zu den Messwerten

Die folgende Tabelle weist in der ersten Spalte den Artikelcode für die dazugehörige Nennweite, Nennleistung der Pumpe und den Messbereich aus.

Artikel- code	Nennweite	Nennleistung Pumpe	Messbereich		Zulassung		
			USgpm	l/min	FM	LPCB	VdS
EB	2"/DN 50 (Ø 60,3 mm)	50	20 - 100	75 - 375	X	X	X
UC	2½"/DN 65 (Ø 73,0 mm)	100	40 - 200	150 - 750	X	-	-
FC	2½"/DN 65 (Ø 76,1 mm)	100	40 - 200	150 - 750	X	X	X
GD	3"/DN 80 (Ø 88,9 mm)	150	60 - 300	220 - 1100	X	X	X
GE	3"/DN 80 (Ø 88,9 mm)	200	80 - 400	300 - 1500	X	X	X
HF	4"/DN 100 (Ø 114,3 mm)	250	100 - 500	380 - 1900	X	X	X
HG	4"/DN 100 (Ø 114,3 mm)	300	120 - 600	460 - 2 300	X	X	X
HH	4"/DN 100 (Ø 114,3 mm)	400	160 - 800	600 - 3 000	X	X	X
HJ	4"/DN 100 (Ø 114,3 mm)	450	180 - 900	680 - 3 400	X	X	X
XK	6"/DN 150 (Ø 165,1 mm)	500	200 - 1 000	760 - 3 800	X	X	X
XL	6"/DN 150 (Ø 165,1 mm)	750	300 - 1 500	1 130 - 5 650	X	X	X
XM	6"/DN 150 (Ø 165,1 mm)	1 000	400 - 2 000	1 500 - 7 500	X	X	X
XN	6"/DN 150 (Ø 165,1 mm)	1 250	500 - 2 500	1 900 - 9 500	X	X	X
KK	6"/DN 150 (Ø 168,3 mm)	500	200 - 1 000	760 - 3 800	X	X	X
KL	6"/DN 150 (Ø 168,3 mm)	750	300 - 1 500	1 130 - 5 650	X	X	X
KM	6"/DN 150 (Ø 168,3 mm)	1 000	400 - 2 000	1 500 - 7 500	X	X	X
KN	6"/DN 150 (Ø 168,3 mm)	1 250	500 - 2 500	1 900 - 9 500	X	X	X
LP	8"/DN 200 (Ø 219,1 mm)	1 500	600 - 3 000	2 200 - 11 000	X	X	X
LQ	8"/DN 200 (Ø 219,1 mm)	2 000	800 - 4 000	3 000 - 15 000	X	X	X
LR	8"/DN 200 (Ø 219,1 mm)	2 500	1 000 - 5 000	3 800 - 19 000	X	X	X
LS	8"/DN 200 (Ø 219,1 mm)	3 000	1 200 - 6 000	4 500 - 22 500	X	X	X*
MT	10"/DN 250 (Ø 273,0 mm)	3 500	1 400 - 7 000	5 300 - 26 500	X	-	-
MU	10"/DN 250 (Ø 273,0 mm)	4 000	1 600 - 8 000	6 000 - 30 000	X	-	-
MV	10"/DN 250 (Ø 273,0 mm)	4 500	1 800 - 9 000	6 800 - 34 000	X	-	-
NW	12"/DN 300 (Ø 323,9 mm)	5 000	2 000 - 10 000	7 600 - 38 000	X	-	-

*VdS-ingeschränkter Messbereich bis 10 m/s (entspricht 20 800 l/min.)

3 INSTALLATION UND ARBEITSWEISE

3.1 Hinweise zur Installation



HINWEIS!

Das folgende Dokument gilt für die analoge und digitale Version des Turbo-Lux® 3. Bitte beachten Sie, dass für die digitale Version eine zusätzliche Betriebsanleitung für die Inbetriebnahme herangezogen werden muss.



HINWEIS!

Alle Geräte sind vor dem Versand sorgfältig auf ihre Funktionstüchtigkeit überprüft worden. Prüfen Sie sofort nach Erhalt die äußere Verpackung auf Schäden bzw. Anzeichen unsachgemäßer Handhabung. Melden Sie eventuelle Schäden beim Spediteur und bei Ihrem zuständigen Vertriebsmitarbeiter. In einem solchen Fall sind eine Beschreibung des Mangels, der Typ sowie die Seriennummer des Gerätes anzugeben.

Packen Sie das Gerät mit Sorgfalt aus, um Schäden zu vermeiden.

Prüfen Sie die Vollständigkeit der Lieferung anhand der Packliste. Prüfen Sie anhand des Typenschildes, ob das gelieferte Durchflussmessgerät Ihrer Bestellung entspricht.

3.2 Installation

3.2.1 Einbau der Messblende

Vor und nach der Messblende ist eine gerade Beruhigungsstrecke in Abhängigkeit der Nennweite (D) vorzusehen.

Mit einer Installation eines 90°-Bogens (unabhängig von der Richtung) ist eine Beruhigungsstrecke von min. $5 \times D$ vor der Messblende und $2 \times D$ dahinter einzuhalten (Abb. 3). Die angeschlossenen Rohre müssen die gleiche Nennweite wie die Messblende aufweisen.

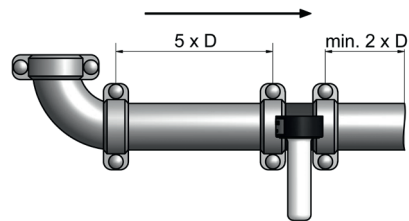


Abb. 3: Ein- und Auslaufstrecke mit $5 \times D$ bei der Verwendung eines Rohrbogens

Werden Pumpen oder Ventile vor der Messblende installiert, ist eine Beruhigungsstrecke von min. $10 \times D$ (gemessen von der Pumpe / dem Ventil) und eine Auslaufstrecke von min. $2 \times D$ notwendig (Abb. 4).

Eine Einlaufstrecke von min. $10 \times D$ ist bei der Verwendung von Pumpen, Ventilen oder T-Stücken einzuhalten, wobei min. $5 \times D$ als gerade Einlaufstrecke direkt vor der Messblende vorhanden sein muss (Abb. 4).

INSTALLATION UND ARBEITSWEISE

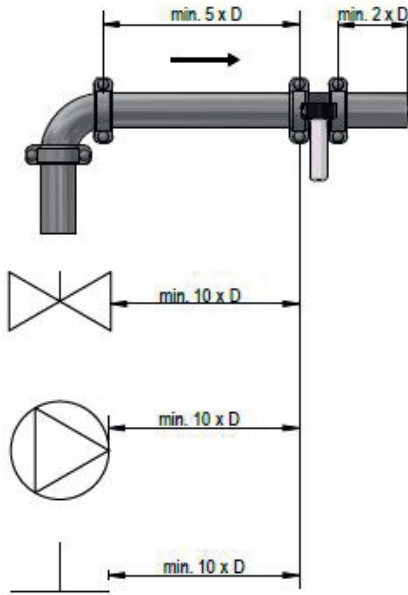


Abb. 4: Ein- und Auslaufstrecke

Die technischen Daten des jeweiligen Messgerätes können dem aktuellen technischen Datenblatt oder Typenschild entnommen werden.

Der Einbau kann in jeder beliebigen Leitungsführung - horizontal bis vertikal - erfolgen (Abb. 5). Es ist jedoch darauf zu achten, dass die Durchflussrichtung der auf dem Gerät markierten Pfeilrichtung entspricht und das Wirkdruckentnahmrohr in vertikaler Lage ist.

Für den Anbau des Nebenstrommessgerätes ist ein ausreichender Freiraum vorzusehen. Wichtig für die Einhaltung der Messtoleranz ist der zentrische Einbau in der Rohrleitung. Der Mittenversatz darf 0,5 mm nicht überschreiten.

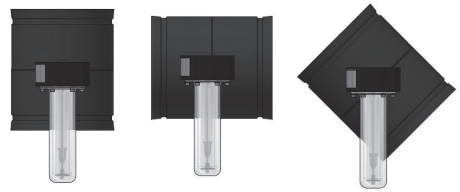


Abb. 5: Einbaubeispiele

3.2.2 Montage des mechanischen / digitalen Nebenstrommessgeräts

Das Nebenstrommessgerät ist mit der mitgelieferten Messblende kompatibel. Bitte vergewissern Sie sich vor dem Einbau, dass die technischen Daten, die Pumpenleistung und der Durchmesser der Blende und des Nebenstrommessgerätes übereinstimmen. Das digitale Anzeigergerät kann an jeder Blende montiert werden. Siehe Betriebsanleitung Turbo-Lux® 3 digital. Vor dem Lösen des Verschlusses der Blende muss die Rohrleitung entleert werden, um das Austreten von Flüssigkeiten zu verhindern. Das Messgerät wird verschlossen und mit der Mutter verschraubt.

Das mechanische Nebenstrommessgerät muss immer senkrecht montiert werden, damit sich der Schwimmer (Abb. 4) frei im Rohr bewegen kann. Etwaige Fremdkörper, die hinter den Filter gelangt sind, müssen entfernt werden (mittels Spüleintrichtung bzw. Rücksendung ins Werk). Das Festziehen der Mutter oder der Kappe sollte möglichst von Hand erfolgen. Die Gewinde müssen - z.B. durch Fett - leichtgängig sein. Um Luftstöße zu vermeiden, sollte das Rohr langsam mit Wasser gefüllt werden.

3.3 Arbeitsweise

Das Blenden-Durchflussmessgerät Turbo-Lux® 3 besteht aus einer Blende für den stationären Einbau und einem tragbaren Nebenstrommessgerät bzw. Digitalanzeiger. Das Nebenstrommessgerät enthält ein konisches Glasrohr mit Schwebekörper - Digitalanzeige siehe separate Betriebsanleitung. Das Wasser fließt vertikal von oben nach unten durch das Durchflussrohr, das am oberen Ende einer Seitenwand angeordnet ist. Ein Filter am Eingang verhindert weitgehend das Eindringen von Fremdkörpern. Ein- und Auslassstutzen für den zu messenden Bypass sind konzentrisch angeordnet, so dass eine einfache Kombination mit dem stationären Primärelement möglich ist.

4 INBETRIEBNAHME (ANALOG)

Bei der Messung ist der genaue Wert dann abzulesen, wenn sich eine konstante Strömung eingestellt hat, d.h. wenn der Schwebekörper des Gerätes stabil steht. Die Leitung muss stets vollgefüllt sein. Für das digitale Anzeigegerät ist die dazugehörige Betriebsanleitung zu verwenden.

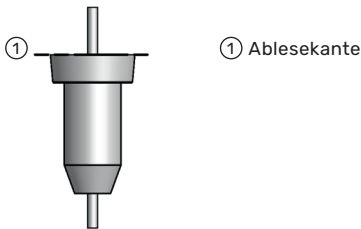


Abb. 6: Schwebekörper

Bei der Inbetriebnahme des Nebenstrommessgerätes ist es erforderlich, dass vor dem Starten der Pumpe das Absperr-/ Regelventil nach der Nebenstromblende (in Durchflussrichtung) mindestens 30% geöffnet ist, um Wasserschläge bzw. Druckschläge zu vermeiden, die das Nebenstrommessgerät beschädigen könnten.

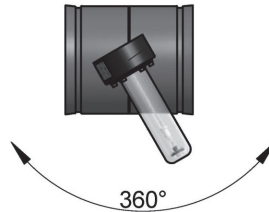


Abb. 7: Drehung des analogen Nebenstrommessgerätes

Zuerst werden sich Luftblasen im oberen Teil des Nebenstrommessgerätes sammeln, die entfernt werden müssen. Zu diesem Zweck wird die Überwurfmutter während des Betriebes wieder etwas gelockert und das Gerät um 360° gedreht, so dass die Luftblasen in die Rohrleitung entweichen können. Danach ist das Nebenstrommessgerät wieder in die lotrechte Position zu bringen und die Überwurfmutter festzuziehen.

⚠ ACHTUNG!

Wird das Rohrwerk einer Druckprobe unterzogen, ist das Nebenstrommessgerät vorher zu demontieren und der Anschluss an der Messblende mit der Verschlusskappe druckdicht zu verschrauben.

4.1 Nach der Gerätenutzung



ACHTUNG!

Nach der Messung sollte das Nebstrommessgerät abgeschraubt, entleert und in die Verpackung zurückgelegt werden. Jedoch ist im Vorhinein sicherzustellen, dass die Rohrleitung drucklos und leer ist. Die offene Messblende muss wieder mit der Verschlusskappe (inkl. Dichtung) druckdicht verschlossen werden.

5 SERVICE

5.1 Lagerung

Lagern Sie das entleerte Messgerät trocken und staubfrei. Vermeiden Sie direkte Sonneneinstrahlung und Wärme. Die zulässigen Lagertemperaturen betragen $-20 \dots 60 \text{ °C}$ ($-4 \text{ °F} \dots 140 \text{ °F}$). Vermeiden Sie äußere Lasten auf dem Gerät.

5.2 Wartung

Sollte sich durch Schmutzablagerungen das Sieb zugesetzt haben, so ist das Messgerät zur Reinigung und Überprüfung in das Werk zu senden. Der O-Ring sowie das Anschlussgewinde M 30 x 1,5 der Blende sollten durch Fett gleitfähig gehalten werden.

5.3 Rücksendung des Gerätes an den Hersteller

Alle Durchflussmessgeräte wurden nach den höchsten Qualitätsstandards hergestellt und vor dem Versand gründlich getestet.

Sollte es dennoch notwendig werden, das Gerät an die MECON GmbH zurückzusenden, so ist Folgendes zu beachten:



ACHTUNG!

Aus Gründen der gesetzlichen Vorschriften zum Umwelt- und Arbeitsschutz und der Erhaltung der Gesundheit und Sicher-

heit unserer Mitarbeiter, müssen alle zur Reparatur an die MECON GmbH zurückgesandten Geräte frei von giftigen und gefährlichen Stoffen sein. Dies gilt auch für Hohlräume der Geräte. Bei Bedarf ist das Gerät vor der Rücksendung an die MECON GmbH durch den Kunden zu neutralisieren bzw. zu spülen.

Der Kunde hat dies durch Ausfüllen eines entsprechenden Formulars, das sich als Download auf der Website der MECON GmbH befindet, zu bestätigen und der Rücksendung beizulegen:

www.meccon.de/files/daten/erklaerungen/Dekontaminationserklaerung.pdf

5.4 Entsorgung



ACHTUNG!

Für die Entsorgung der Geräte sind die einschlägigen Vorschriften Ihres Landes einzuhalten.



MECON GmbH
Röntgenstr. 105
50169 Kerpen
Deutschland

Tel.: +49 (0) 2237 600 06 - 0
E-Mail: info@mecon.de

Web: www.mecon.de