



## TURBO-LUX® 3 DIGITAL

Blenden-Durchflussmessgerät für den Einsatz in  
Probierleitungen von Brandschutzanlagen



Dieses innovative Gerät ist für alle Nennweiten und Messbereiche des Turbo-Lux® 3 geeignet und bietet Ihnen höchste Flexibilität und Genauigkeit.

Der Turbo-Lux® 3 Digital kann in verschiedensten Anlagen eingesetzt werden und deckt einen großen Messbereich von 75 ... 38 000 l/min (20 ... 10 000 USgpm) sowie Nennweiten von 2"/DN 50 ... 12"/DN 300 ab.

Mit minimalem Aufwand können Sie den Turbo-Lux® 3 Digital auf bestehende, in Betrieb befindliche Turbo-Lux® 3 Messblenden installieren. Der Wechsel auf die Digitalanzeige erfolgt unkompliziert mittels Schraubverbindung.

### VORTEILE

- » Ein Gerät für alle Nennweiten und Messbereiche des Turbo-Lux® 3
- » Einfacher Wechsel zwischen analog und digital
- » Digitalanzeige für einfaches Ablesen der Messwerte
- » Ablesbar aus bis zu 5 m Entfernung
- » Wartungsfrei

Mit dem 4 ... 20 mA Ausgang kann der Turbo-Lux® 3 Digital an eine Steuerung, wie beispielsweise einer Pumpe, angeschlossen werden. Alternativ lässt es sich mittels Netzteil an das Stromnetz anschließen.

Das Display zeigt permanent den aktuellen Durchfluss, die Pumpenleistung und die Nennweite an und ist aus bis zu 5 Metern Entfernung ablesbar.

Der Turbo-Lux® 3 Digital ist vollständig wartungsfrei und bietet Ihnen somit eine zuverlässige und langlebige Lösung für Ihre Durchflussmessung.



## TECHNISCHE DATEN

### System

Messprinzip	Messblende als Wirkdruckgeber mit Nebenstrommessgerät
Messbereich	75 ... 38 000 l/min (20 ... 10 000 USgpm)
Messgenauigkeit	±2,0 % vom Messbereichsendwert
Zertifikate	FM PR455022 VdS G 415006

### Eingang

Nennweiten	2"/DN 50 (Ø 60,3 mm)
	2½"/DN 65 (Ø 73,0 mm) <sup>2</sup>
	2½"/DN 65 (Ø 76,1 mm)
	3"/DN 80 (Ø 88,9 mm)
	4"/DN 100 (Ø 114,3 mm)
	6"/DN 150 (Ø 165,1 mm)
	6"/DN 150 (Ø 168,3 mm)
	8"/DN 200 (Ø 219,1 mm) <sup>2</sup>
	10"/DN 250 (Ø 273,0 mm) <sup>1</sup>
	12"/DN 300 (Ø 323,9 mm) <sup>1</sup>
Druckgrenze	34,5 bar (500 psi) 2"/DN 50 ... 8"/DN 200 - FM
	16 bar (232 psi) 10"/DN 250 ... 12"/DN 300 - FM
	16 bar (232 psi) 2"/DN 50 ... 8"/DN 200 - VdS
Gehäusefestigkeit (Prüfdruck)	69 bar (1 000 psi) für 5 Min. - FM
	64 bar (928 psi) für 10 Min. - VdS

### Einsatzbedingungen

Temperatur	4 °C ... 50 °C (39 °F ... 122 °F)
Medium	Wasser
Analogausgang	4 ... 20 mA (Version 24 V DC - Anschlusskabel 4-polig)
Spannungsversorgung	12 ... 24 V DC
	Akkubetrieb (in Vorbereitung)
Leistungsaufnahme	Max. 1,0 W
Umgebungstemperatur	1 °C ... 60 °C (34 °F ... 140 °F)
Lagertemperatur	-20 °C ... 60 °C (-4 °F ... 140 °F)
Schutzklasse	IP54
Dämpfung	3 s

### Konstruktiver Aufbau

Messblende	Gehäuserohr in
2"/DN 50 ... 4"/DN 100	Edelstahl mit gedrehter Nut
6"/DN 150 ... 12"/DN 300	Stahl lackiert mit gerollter Nut

### Messumformer

Display	2,4 Zoll beleuchtetes grafisches LCD
Anschluss	M12 x 1 (4-polig)
Gewicht (inkl. Netzteil)	Ca. 1,3 kg (2,8 lbs)
Material	Aluminium oder Edelstahl salzwassergeeignet

<sup>1</sup>Nur mit FM-Zulassung lieferbar

<sup>2</sup>VdS eingeschränkter Messbereich bis 10 m/s (entspricht 20 800 l/min)

## EINBAUHINWEISE

Vor und nach der Blende ist eine gerade Beruhigungsstrecke in Abhängigkeit von der Nennweite (D) vorgesehen.

Für den Einbau von Ventilen, Pumpen oder T-Stücken ist eine Einlaufstrecke von mindestens  $10 \times D$  erforderlich. Davon müssen mindestens  $5 \times D$  als gerade Strecke unmittelbar vor der Messblende vorhanden sein.

Die Auslaufstrecke nach der Messblende muss min.  $2 \times D$  betragen.

Die angeschlossenen Rohrleitungen müssen die gleiche Größe wie die Messblende haben.

Die Rohrleitungen müssen jederzeit vollständig gefüllt sein. Beispiele für besondere Einbausituationen sind in den Abbildungen 2 bis 5 dargestellt.

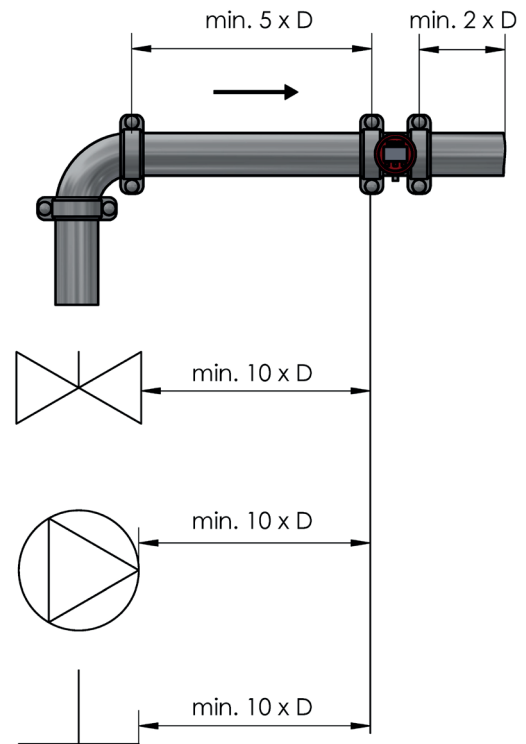


Abb. 1: Einlaufstrecke und Auslaufstrecke

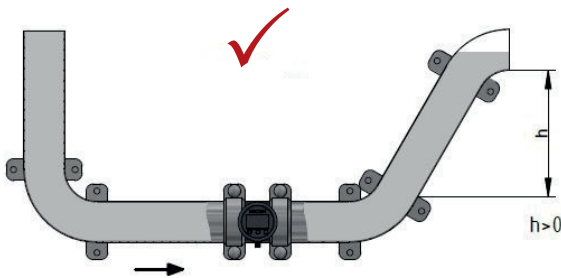


Abb. 2: Turbo-Lux® 3 Digital korrekte horizontale Montage

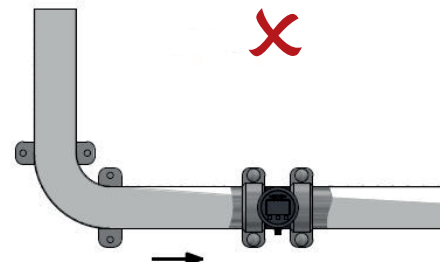


Abb. 3: Turbo-Lux® 3 Digital falsche horizontale Montage

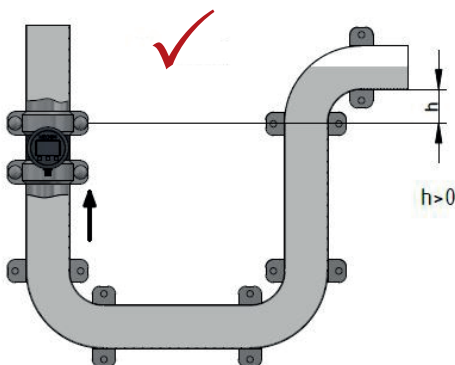


Abb. 4: Turbo-Lux® 3 Digital korrekte vertikale Montage

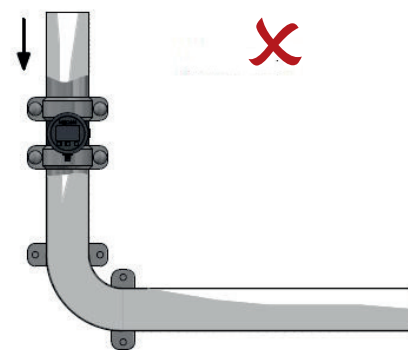


Abb. 5: Turbo-Lux® 3 Digital falsche vertikale Montage

## ABMESSUNGEN UND GEWICHTE

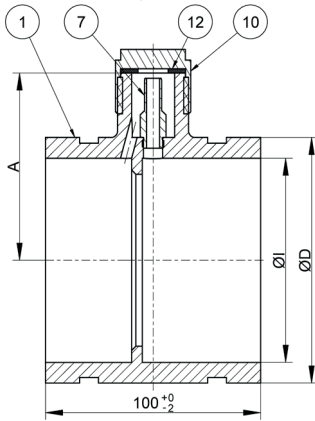


Abb. 2: Turbo-Lux® 3 Messblende, Positionszeichnung u. Maße für 2"/DN 50 ... 4"/DN 100

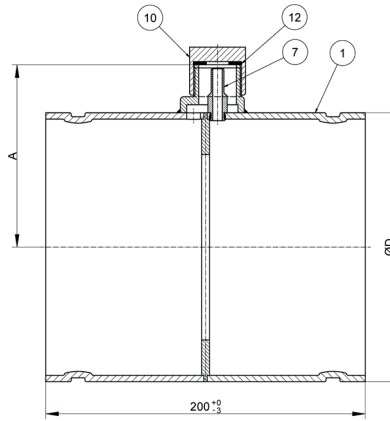
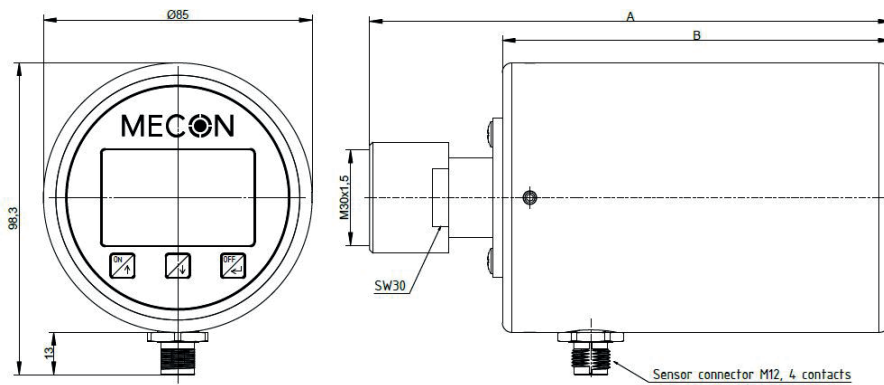


Abb. 3: Turbo-Lux® 3 Messblende, Positionszeichnung u. Maße für 6"/DN 150 ... 12"/DN 300

- ① Gehäuse
- ⑦ Wirkentnahmerohr
- ⑩ Verschlusskappe
- ⑫ Dichtung



- Ⓐ 168 mm
- Ⓑ 123 mm

Abb. 4: Turbo-Lux® 3 Digital (Gerätestecker M12 x 1 in 12 ... 24 V DC Version)

Nennweite	A (mm)	ØD (mm)	ØI (mm)	Gewicht Messblende inkl. Verpackung (kg)	Gewicht Set Messblende und Turbo-Lux® 3 Digital inkl. Verpackung (kg)
2"/DN 50	60	60,3	53	0,4	1,7
2½"/DN 65	68	73,0	66	0,8	2,1
2½"/DN 65	68	76,1	66	0,8	2,1
3"/DN 80	75	88,9	80	0,8	2,1
4"/DN 100	87	114,3	100	1,8	3,1
6"/DN 150	113	165,1	155,1	3,0	4,3
6"/DN 150	114	168,3	160,3	3,0	4,3
8"/DN 200	140	219,1	210,1	4,4	5,7
10"/DN 250	166	273,0	263,0	7,4	8,7
12"/DN 300	192	323,9	312,7	9,3	10,6



## PRODUKT UND ZUBEHÖR

Bezeichnung	Artikelnummer
Turbo-Lux® 3 Digital	TL3D0
Turbo-Lux® 3 Digital Edelstahl - salzwassergeeignet	TL3D0S
5 m Anschlusskabel mit PUR Schirmung, mit M 12 x 1 Stecker, 4-polig, 90°, IP 68	ZB-TL3D0-001
Steckernetzteil, Eingang 100 ... 240 V AC, 50 ... 60 Hz, Ausgang 12 V DC, Kabellänge 1.5 m (Universalstecker für Australien, Europa, Großbritannien und die USA)	ZB-TL3D0-002
Set Kalibrierung (Messumformer und -blende)	ZB-TL3D0-003
Rundsteckverbinder Buchse M12 zur Kabelmontage, 4-polig	ZB-TL3D0-004
Steckernetzteil, Eingang 100 ... 240 V AC, 50 ... 60 Hz, Ausgang 12 V DC, Kabellänge 1.5 m (GB Stecker)	ZB-TL3D0-005
Ersatzverschlusskappe	ZB-TL3P0-001
Ersatzverschlusskappe Edelstahl	ZB-TL3P0-002

## MESSBLENDEN

Nennleistung	Messbereich	Artikelnummer	Messblende Anthrazit	Messblende Rot	Messblende Edelstahl
2"/DN 50 50 USgpm (Ø 60,3 mm)	20 ... 100 USgpm (75 ... 375 l/min)	TL3P0-EB			X
2½"/DN 65 100 USgpm (Ø 73,0 mm)	40 ... 200 USgpm (150 ... 750 l/min)	TL3P0-UC			X
2½"/DN 65 100 USgpm (Ø 76,1 mm)	40 ... 200 USgpm (150 ... 750 l/min)	TL3P0-FC			X
3"/DN 80 150 USgpm (Ø 88,9 mm)	60 ... 300 USgpm (220 ... 1 100 l/min)	TL3P0-GD			X
3"/DN 80 200 USgpm (Ø 88,9 mm)	80 ... 400 USgpm (300 ... 1 500 l/min)	TL3P0-GE			X
4"/DN 100 250 USgpm (Ø 114,3 mm)	100 ... 500 USgpm (380 ... 1 900 l/min)	TL3P0-HF			X
4"/DN 100 300 USgpm (Ø 114,3 mm)	120 ... 600 USgpm (460 ... 2 300 l/min)	TL3P0-HG			X
4"/DN 100 400 USgpm (Ø 114,3 mm)	160 ... 800 USgpm (600 ... 3 000 l/min)	TL3P0-HH			X
4"/DN 100 450 USgpm (Ø 114,3 mm)	180 ... 900 USgpm (680 ... 3 400 l/min)	TL3P0-HJ			X



Nennleistung	Messbereich	Artikelnummer	Messblende Anthrazit	Messblende Rot	Messblende Edelstahl
6"/DN 150 500 USgpm (Ø 168,3 mm)	200 ... 1 000 USgpm (760 ... 3 800 l/min)	TL3P0-KK	X		
		TL3P0-KKR		X	
		TL3P0-KKS			X
6"/DN 150 750 USgpm (Ø 168,3 mm)	300 ... 1 500 USgpm (1 130 ... 5 650 l/min)	TL3P0-KL	X		
		TL3P0-KLR		X	
		TL3P0-KLS			X
6"/DN 150 1 000 USgpm (Ø 168,3 mm)	400 ... 2 000 USgpm (1 500 ... 7 500 l/min)	TL3P0-KM	X		
		TL3P0-KMR		X	
		TL3P0-KMS			X
6"/DN 150 1 250 USgpm (Ø 168,3 mm)	500 ... 2 500 USgpm (1 900 ... 9 500 l/min)	TL3P0-KN	X		
		TL3P0-KNR		X	
		TL3P0-KNS			X
6"/DN 150 500 USgpm (Ø 165,1 mm)	200 ... 1 000 USgpm (760 ... 3 800 l/min)	TL3P0-XK	X		
		TL3P0-XKR		X	
		TL3P0-XKS			X
6"/DN 150 750 USgpm (Ø 165,1 mm)	300 ... 1 500 USgpm (1 130 ... 5 650 l/min)	TL3P0-XL	X		
		TL3P0-XLR		X	
		TL3P0-XLS			X
6"/DN 150 1 000 USgpm (Ø 165,1 mm)	400 ... 2 000 USgpm (1 500 ... 7 500 l/min)	TL3P0-XM	X		
		TL3P0-XMR		X	
		TL3P0-XMS			X
6"/DN 150 1 250 USgpm (Ø 165,1 mm)	500 ... 2 500 USgpm (1 900 ... 9 500 l/min)	TL3P0-XN	X		
		TL3P0-XNR		X	
		TL3P0-XNS			X
8"/DN 200 1 500 USgpm (Ø 219,1 mm)	600 ... 3 000 USgpm (2 200 ... 11 000 l/min)	TL3P0-LP	X		
		TL3P0-LPR		X	
		TL3P0-LPS			X
8"/DN 200 2 000 USgpm (Ø 219,1 mm)	800 ... 4 000 USgpm (3 000 ... 15 000 l/min)	TL3P0-LQ	X		
		TL3P0-LQR		X	
		TL3P0-LQS			X
8"/DN 200 2 500 USgpm (Ø 219,1 mm)	1 000 ... 5 000 USgpm (3 800 ... 19 000 l/min)	TL3P0-LR	X		
		TL3P0-LRR		X	
		TL3P0-LRS			X
8"/DN 200 3 000 USgpm (Ø 219,1 mm)	1 200 ... 6 000 USgpm (4 500 ... 22 500 l/min)	TL3P0-LS	X		
		TL3P0-LSR		X	
		TL3P0-LSS			X



Nennleistung	Messbereich	Artikelnummer	Messblende Anthrazit	Messblende Rot	Messblende Edelstahl
10"/DN 250 3 500 USgpm (Ø 273,0 mm)	1 400 ... 7 000 USgpm (5 300 ... 26 500 l/min)	TL3P0-MT	X		
		TL3P0-MTR		X	
		TL3P0-MTS			X
10"/DN 250 4 000 USgpm (Ø 273,0 mm)	1 600 ... 8 000 USgpm (6 000 ... 30 000 l/min)	TL3P0-MU	X		
		TL3P0-MUR		X	
		TL3P0-MUS			X
10"/DN 250 4 500 USgpm (Ø 273,0 mm)	1 800 ... 9 000 USgpm (6 800 ... 34 000 l/min)	TL3P0-MV	X		
		TL3P0-MVR		X	
		TL3P0-MVS			X
12"/DN 300 5 000 USgpm (Ø 323,9 mm)	2 000 ... 10 000 USgpm (7 600 ... 38 000 l/min)	TL3P0-NW	X		
		TL3P0-NWR		X	
		TL3P0-NWS			X