

Рисунок 1 Поплавковый расходомер F VA Tubux

Область применения

Поплавковые расходомеры F VA Tubux предназначены для измерения объема прозрачных жидкостей и потоков газов в закрытых трубопроводах. В качестве опции данные приборы могут дополнительно использоваться для контроля протока при условии их оснащения одним или несколькими контактными выключателями. Для жидкостей плотностью 1 кг/л (62,43 фунт/куб. фут) предлагаются стандартные шкалы. Для всех других измерительных сред значения шкалы пересчитываются в зависимости от параметров сред. В качестве опции измерительный конус также поставляется с процентной или 2-мм шкалой.

Устройство и управление

Основными элементами расходомеров F VA Tubux являются стеклянный измерительный конус с поплавком, арматура и соединительные детали. Считывание показаний производится со шкалы, расположенной непосредственно на измерительном конусе (например, в л/ч). Кромка считывания значения соответствует месту наибольшего диаметра поплавка.

Особенности

- Шкалы для жидкостей и газов
- Прочная конструкция, выполненная из различных материалов
- Пригоден для высоких давлений и температур
- Малые сроки поставки для стандартных версий.

Подключение и принцип действия

Поплавок для определенных размеров прибора уложен в пластиковую сетку для защиты при транспортировке. Эту сетку необходимо вынуть вверх из измерительного прибора перед монтажом.

Стопорный штифт необходимо вытянуть вверх из прибора. Для варианта исполнения с направляющим штоком поплавок обычно фиксируется резиновым упором в его верхней части. Этот резиновый упор опускается вниз до упора надавливанием на поплавок.

Прибор должен быть установлен вертикально и без напряжений. В случае с жидкостями редукции, расширения или регулирующие органы до или после измерительного прибора не оказывают влияния на точность измерения. Тем не менее, для газов во избежание компрессионных колебаний монтаж измерительного прибора рекомендуется выполнять перед вентилями. Так как поплавковый расходомер чувствительно реагирует на изменения потока, регулирующие органы необходимо переставлять всегда медленно.

Калибровка осуществляется для заданных условий измерительной среды. Колебания плотности, давления и температуры газов, а также изменение плотности и вязкости жидкостей ведут к ошибкам измерений. Обязательным условием является соблюдение условий калибровки. Поэтому при размещении заказа также в обязательном порядке требуется предоставление данных об измерительной среде, плотности и вязкости при рабочей температуре и рабочем давлении. Для газов необходимо указать точную опорную точку давления (избыточное или абсолютное давление).

Последующая установка контактных выключателей возможна только при использовании поплавков со вставленными магнитами, а также при условии исполнения арматуры из нержавеющей стали (см. таблицу на странице 3). При первом использовании поплавков необходимо провести непосредственно возле контакта для обеспечения поляризации.

Направляющий шток

(см. также таблицу на страницах 4 и 5)

Направляющий шток предотвращает контактирование поплавка со стеклянной трубкой.

Данная опция рекомендуется для повышения эксплуатационной надежности и защиты от повреждения стекла во время работы, например, при управлении посредством электромагнитных клапанов. Опция не может быть использована для поплавков с магнитом и утяжеленных ПВХ/ПВДФ поплавков.

Жидкости: стандарт: для измерительных конусов от E 4000 до H 25000

Газы: опция: для измерительных конусов от C 125 стандарт: для измерительных конусов от D 2500 до H 25000

опция: для измерительных конусов от C 125

Указание по использованию

Пользователь несет единоличную ответственность за пригодность, использование по назначению данных измерительных приборов, а также устойчивость к коррозии используемых материалов по отношению к измерительной среде. В частности, должно быть обеспечено, чтобы выбранные материалы контактирующих со средой деталей измерительного прибора подходили для используемых технологических сред. Использование прибора допускается только при соблюдении указанного в инструкции по эксплуатации предельного давления и напряжения. Перед заменой измерительных трубок необходимо проверить, чтобы прибор был очищен от опасных сред, а также чтобы он не находился под давлением. Для поверхностей с температурой > 70 °C должна быть предусмотрена защита от касания. Защита от касания должна быть выполнена таким образом, чтобы не допускалось превышение макс. допустимой температуры окружающей среды на приборе. Прибор отвечает требованиям Директивы 97/23/EG об оборудовании, работающем под давлением, как определено в следующей таблице.

Классификация в соответствии с Директиве 97/23/EG об оборудовании, работающем под давлением

	Зак. № 7ME5810-	Допустимые среды	Категория
G1/4 - G3	xxxx-xxxx; a≠2	Газы флюидной группы 2 и жидкости флюидной группы 1	ст. 3.3
≤Dy25 (G1/4 - G1)	xxxx-xxxx; a=2	Газы флюидной группы 1 и жидкости флюидной группы 1	ст. 3.3
>Dy25 (G1 ¼ - G3)	xxxx-xxxx; a=2	Газы флюидной группы 1 и жидкости флюидной группы 1	I

Варианты исполнения

В данных для заказа приведены восемь стандартных вариантов исполнения для различных комбинаций арматуры, соединительных элементов и поплавков (номер типа соответствует 4-й цифре второго блока заказного номера).

Вариант	Тип 1	Тип 2	Тип 3	Тип 4	Тип 5	Тип 6	Тип 7	Тип 8
Применимость для измерительных сред	Жидкости					Газы		
Арматура	Сталь	№ мат. 1.4571/316 Ti	Сталь	ПВХ	№ мат. 1.4571/316Ti/сталь	Сталь	Сталь	№ мат. 1.4571/316Ti/сталь
Соединение	Сталь (ковкий чугун)	№ мат. 1.4571/316 Ti	№ мат. 1.4571/316 Ti	ПВХ	Сталь	Сталь (ковкий чугун)	№ мат. 1.4571/316 Ti	Сталь (ковкий чугун)
Поплавок	№ мат. 1.4571/316Ti, 1.4305/303	№ мат. 1.4571/316 Ti	№ мат. 1.4571/316 Ti	ПВХ утяжел.	№ мат. 1.4571/316 Ti	алюминия (ПВХ и ПВХФ как спец. исполнение)		алюминия (ПВХ как спец. исполнение)
Магнит	-	-	-	-	X	-	-	X
Измерительный конус,	A и B	X	X	X	X	-	X	X
	C - F	X	X	X	X	X	X	X
	G и H	X	-	X	-	X	X	X

Стандартный вариант исполнения поплавковых расходомеров

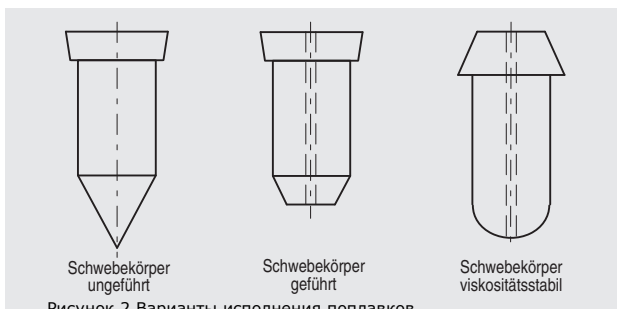
Выбор поплавка

Предлагаются три варианта исполнения поплавка:

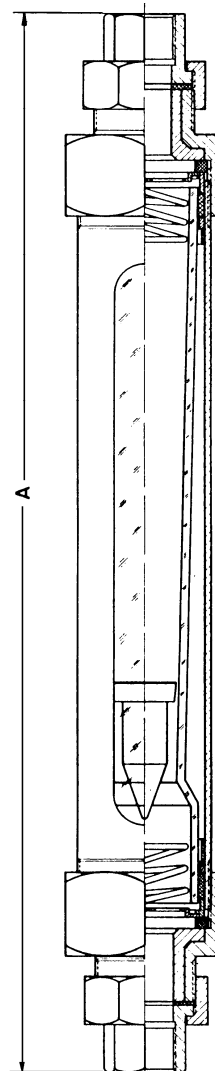
- неведомый поплавок
- ведомый поплавок
- стабильный по вязкости поплавок.

Использование стабильного по вязкости поплавка требуется, начиная со следующих значений границы вязкости:

Измерительный конус	мПа*с (ср)
C 125 - C 500	≥ 3
D 650 - D 3000	≥ 5
E 4000 - F 10000	≥ 8
G 12500 - H 25000	≥ 10



Размеры



Соединение	A [мм] ± 4 мм (A [дюйм] ± 0.16 дюйм)
G½	405 (15.94)
G1	435 (17.13)
G2	455 (17.91)
G3	470 (18.50)

Рисунок 3 F VA Tubux, размеры в мм (дюйм)

Технические характеристики Tubux

Область применения	См. страницу 1
Принцип работы и устройство	См. страницу 1
Принцип измерения	Поплавок
Вход	
Поток	Снизу вверх
Максимально допустимое рабочее давление для измерительного конуса	
• A 1 - D 3.000	макс. 10 бар (145 psi)
• E 4.000 - F 10.000	макс. 8 бар (116 psi)
• G 12.500 - H 25.000	макс. 5 бар (73 psi)
Условия эксплуатации	
Границы температуры	
• для поплавков из № мат. 1.4305 / 303 или 1.4571 / 316Ti или алюминия	от -10 до +150 °C (14 - 302 °F)
• для поплавков из ПВДФ	от -10 до +100 °C (14 - 212 °F)
• для поплавков из ПВХ	от -10 до +50 °C (14 - 122 °F)
• для арматуры из ПВХ	от -10 до +50 °C (14 - 122 °F)
	при температуре измерительной среды >90 °C / 194 °F требуется гравированная шкала
Условия измеряемой среды	
• Точность измерения	Класс 1,6 (согл. VDE/VDI 3513, лист 2)
• Диапазон измерения	в зав. от измерительного конуса
- для жидкостей	от 0,1 л/ч до 25 м ³ /ч (от 0,00044 до 110 USgpm)
- для газов	от 1,6 л/ч до 400 м ³ /ч (от 0,0009 до 235,4 scfm) для всех жидкостей с плотностью, отличной от 1 кг/л / 62,43 фунт/куб. фут и всех газов поставляется специальная шкала
• Единицы измеряемой величины	л/ч (для измерительных конусов до D2500) м ³ /ч (для измерительных конусов от D3000)
Конструкция	
Соединения измерительной трубки	Резьбовое соединение от G¼ до G3
Материал	
• Измерительный конус	Боросиликатное стекло длина 300 мм (11,8 дюйма)
• Соединительные детали	Ковкий чугун, нержавеющая сталь, № мат.. 1.4571 / 316Ti, сталь / ПВХ
• Поплавок	Нержавеющая сталь, № мат. 1.4305 / 303, № мат. 1.4571 / 316Ti, ПВХ и ПВДФ, алюминий
• Направляющий шток	Нержавеющая сталь, № мат. 1.4571 / 316Ti
• Уплотнение	Пербуна до макс. 90 °C / 194 °F, Витон до макс. 150 °C / 302 °F, EPDM (этилен-пропиленовый каучук - для установок питьевой воды) до макс. 150 °C / 302 °F
• Упор	Пружины из нержавеющей стали для неведомых поплавков, в иных случаях резиновый упор (буфер) для ведомых поплавков
Вес	
• для резьбового соединения G½	2,5 кг (5,51 фунт)
• для резьбового соединения G1	5,5 кг (12,13 фунт)
• для резьбового соединения G2	9 кг (19,84 фунт)
• для резьбового соединения G3	24 кг (52,91 фунт)

Арматура и соединительные детали ПВХ, DIN 8062		
Среды	T [°C(F)]	P _e [бар(psi)]
Вода и неагрессивные жидкости	20 (68)	10,0 (145)
	40 (104)	10,0 (145)
	50 (122)	2,5 (36)
Агрессивные жидкости	20 (68)	10,0 (145)
	40 (104)	4,0 (58)
	50 (122)	1,0 (15)

P_e = эфф. давление = избыточное давление

Технические характеристики контактов

Принцип коммутации	Магнитное контактное устройство, бистабильное
Обозначение	
• для измерительных конусов от C 125 до H 25000	K17 A, K17 B
• для измерительных конусов от D 650 до H 25000	K 23
Корпус/разъем	PP/PA 6
Материал контакта	Родий
Степень защиты	IP65
Температура окружающей среды	от -20 до +80 °C / от -4 до 176 °F
Макс. частота коммутаций	5/мин
Макс. разрывная мощность	
• K 17	пер. ток 250 В/0,5 А/10 ВА пост. ток 250 В/0,5 А/5 Вт пер. ток 250 В/1 А/150 ВА пост. ток 250 В/1 А/100 Вт Данные по разрывной мощности относятся к омной нагрузке, при индуктивной нагрузке необходимо защитное подключение
• K 23	

Контактное устройство

Бистабильное контактное устройство состоит из блока контактных пружин, вплавленных в стеклянную трубку, которая заполнена защитным газом.

На выбор имеются три контакта:

- K 17 A: контакт замыкается при опускании значения ниже предельного
- K 17 B: контакт замыкается при превышении предельного значения
- K 23: переключающий контакт.

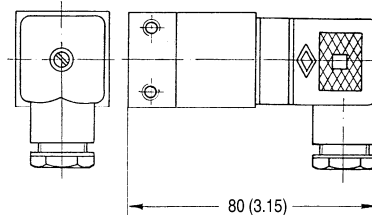


Рисунок 4 Контакт K17, размеры в мм (дюйм)

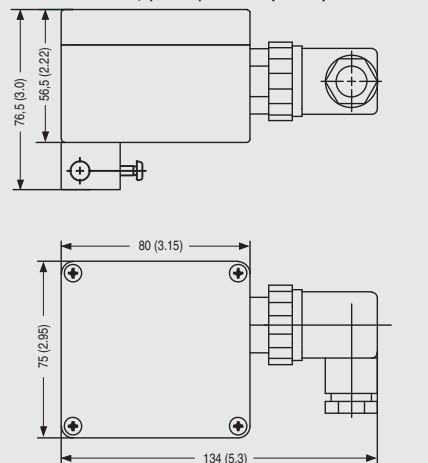


Рисунок 5 Переключающий контакт K23, размеры в мм (дюйм)

Диапазоны измерения для жидкостей

Стандартный диапазон измерения для жидкости ($\rho = 1 \text{ кг/л}$ (62,43) фут/куб.фут, вязкость 1 мПа*с (1ср)) (динамика измерения 1:10)

Соединение		Измерительный конус	Падение давления	Макс. диапазон измерения для выбранных поплавков							
Внутренняя резьба G, NPT	Клеевая муфта ПВХ мм (дюйм)			конусы до В100 № мат. 1.4571		стабильный по вязкости № мат.		с магнитом № мат.		ПВХ утяжеленный	
		1.4305, 1.4571	303,316Ti	1.4571	316Ti	1.4571	316Ti	л/ч	(галлоны США/мин)	л/ч	(галлоны США/мин)
(G1/4), (G3/8), G1/2	20 (0,79)	A 1 A 3 A 5 A 10 A 25 B 30 B 40 B 50 B 65 B 80 B 100 C 125 C 160 C 200 C 250 C 315 C 400 C 500	10 (0,145)	1	(0,0044)	-	-	-	-	-	-
				3	(0,013)	-	-	-	-	-	-
				5	(0,022)	-	-	-	-	-	-
				10	(0,044)	-	-	-	-	-	-
				25	(0,110)	-	-	-	-	-	-
				30	(0,132)	-	-	-	-	11	(0,048)
				40	(0,176)	-	-	-	-	15	(0,066)
				50	(0,22)	-	-	-	-	20	(0,088)
				65	(0,29)	-	-	-	-	25	(0,110)
				80	(0,35)	-	-	-	-	32	(0,140)
				100	(0,44)	-	-	-	-	40	(0,176)
				125	(0,55)	100*	(0,44)*	120	(0,53)	65	(0,29)
				160	(0,70)	125*	(0,55)*	150	(0,66)	90	(0,40)
				200	(0,88)	160*	(0,70)*	180	(0,79)	110	(0,48)
				250	(1,10)	200*	(0,88)*	240	(1,06)	140	(0,62)
				(G1/2), (G3/4), G1	32 (1,26)	D 650 D 800 D 1000 D 1250	19 (0,28)	650	(2,86)	400*	(1,76)*
800	(3,52)	500*	(2,20)*					750	(3,30)	600	(2,64)
1000	(4,4)	600*	(2,64)*					950	(4,18)	750	(3,30)
1250	(5,5)	750*	(3,30)*					1200	(5,3)	1000	(4,40)
D 1600 D 2000 D 2500 D 3000	24 (0,35)	1600	(7,0)			1000*	(4,40)*	1500	(6,6)	1250	(5,50)
		2000	(8,8)			1200*	(5,30)*	1800	(7,9)	1600	(7,0)
		2500	(11,0)			1400*	(6,20)*	2400	(10,6)	2000	(8,8)
		3000	(13,2)			1800*	(7,9)*	2800	(12,3)	2400	(10,6)
(G11/4), (G11/2), G2	63 (2,48)	E 4000 E 5000 E 6500 F 8000 F 10000	25 (0,36)	4000*	(17,6)*	2500*	(11,0)*	3800*	(16,7)*	3200	(14,0)
				5000*	(22,0)*	3000*	(13,0)*	4800*	(21,1)*	3800	(16,7)
				6500*	(28,6)*	4000*	(17,6)*	6400*	(28,2)*	5000	(22,0)
				8000*	(35,2)*	4500*	(19,8)*	7500*	(33,0)*	6400	(28,2)
				10000*	(44,0)*	5500*	(24,2)*	9500*	(41,8)*	7500	(33,0)
(G2), (G21/2), G3	-	G 12500 G 16000	34 (0,49)	12500*	(55,0)*	7000*	(30,8)*	12000*	(52,8)*	-	-
				16000*	(70,4)*	9000*	(39,6)*	16000*	(70,4)*	-	-
		H 20000 H 25000	38 (0,55)	20000*	(88,0)*	11000*	(48,4)*	18000*	(79,2)*	-	-
				25000*	(110,0)*	14000*	(61,6)*	24000*	(105,6)*	-	-

Примечания:

*Ведомый поплавок
Нестандартные размеры резьбы приведены в скобках.
Стандартные варианты исполнения поплавков выделены жирным шрифтом.

Диапазоны измерения для воздуха

Стандартный диапазон измерения для воздуха ($\rho_{abs} = 1,013$ бар (14,69 psi) при $T = 0^\circ\text{C}$ (32°F), $\rho = 1,293$ кг/м³, $v = 0,0181$ мПа*с) (динамика измерения 1:10)

Соединение	Измеритель	Падение	Макс. диапазон измерения для выбранных поплавков											
			Алюминий, № мат. 3.1645		Алюминий, № мат. 3.1645 с магнитом		ПВХ		ПВДФ		ПВХ с магнитом			
Внутренняя резьба	Клеевая муфта (дюйм)		ммбар	(psi)	(л/ч)	(scfm)	(л/ч)	(scfm)	(л/ч)	(scfm)	(л/ч)	(scfm)	(л/ч)	(scfm)
(G1/4), (G3/8), G1/2	20 (0,79)	A 1	4 (0,058)	16	(0,009)	-	-	10	(0,006)	10	(0,006)	-	-	
		A 3		50	(0,029)	-	-	25	(0,015)	25	(0,015)	-	-	
		A 5		80	(0,047)	-	-	50	(0,029)	50	(0,029)	-	-	
		A 10		160	(0,094)	-	-	80	(0,047)	80	(0,047)	-	-	
		A 25		400	(0,235)	-	-	250	(0,147)	250	(0,147)	-	-	
		B 30		500	(0,294)	-	-	320	(0,188)	360	(0,212)	-	-	
		B 40		650	(0,383)	-	-	450	(0,265)	500	(0,294)	-	-	
		B 50		800	(0,471)	-	-	550	(0,324)	650	(0,383)	-	-	
		B 65	1100	(0,647)	-	-	750	(0,441)	800	(0,471)	-	-		
		B 80	1400	(0,824)	-	-	900	(0,530)	1000	(0,589)	-	-		
		B 100	1600	(0,942)	-	-	1100	(0,647)	1250	(0,736)	-	-		
		C 125	6,5 (0,094)	2000	(1,18)	2500	(1,47)	1400	(0,824)	1500	(0,883)	2200	(1,29)	
		C 160		3000	(1,77)	3200	(1,88)	1800	(1,06)	2000	(1,18)	3000	(1,77)	
		C 200		3600	(2,12)	4000	(2,35)	2200	(1,29)	2500	(1,47)	3600	(2,12)	
		C 250		4000	(2,35)	5000	(2,94)	2800	(1,65)	3000	(1,77)	4500	(2,65)	
C 315	15 (0,218)	5000	(2,94)	6400	(3,77)	3400	(2,00)	3600	(2,12)	6000	(3,53)			
C 400		6400	(3,77)	8000	(4,71)	4000	(2,35)	5000	(2,94)	7000	(4,12)			
C 500		8000*	(4,71)*	-	-	5000*	(2,94)*	5500*	(3,24)*	-	-			
(G1/2), (G3/4), G1	32 (1,26)	D 650	7 (0,102)	10000	(5,89)	12000	(7,06)	7000	(4,12)	8000	(4,71)	10000	(5,89)	
		D 800		13000	(7,65)	15000	(8,83)	9000	(5,30)	9000	(5,30)	12000	(7,06)	
		D 1000		16000	(9,42)	20000	(11,77)	11000	(6,47)	12000	(7,06)	16000	(9,42)	
		D 1250		20000	(11,77)	24000	(14,13)	14000	(8,24)	15000	(8,83)	20000	(11,77)	
		D 1600	9 (0,131)	28000	(16,48)	32000	(18,83)	18000	(10,59)	20000	(11,77)	25000	(14,71)	
		D 2000		36000	(21,19)	40000	(23,54)	22000	(12,95)	25000	(14,71)	32000	(18,83)	
		D 2500		40000*	(23,54)*	-	-	28000*	(16,48)*	30000	(17,66)*	-	-	
D 3000	50000*	(29,43)*	-	-	32000*	(18,83)*	36000	(21,19)*	-	-				
(G11/4), (G11/2), G2	63 (2,48)	E 4000	10 (0,145)	64000*	(37,67)*	75000*	(44,14)*	45000	(26,49)	50000	(29,43)	60000	(35,31)	
		E 5000		80000*	(47,09)*	100000*	(58,86)*	55000	(32,37)	65000	(38,26)	80000	(47,09)	
		E 6500		100000*	(58,86)*	125000*	(73,57)*	75000	(44,14)	80000	(47,09)	100000	(58,86)	
		F 8000		140000*	(82,4)*	150000*	(88,29)*	90000	(52,97)	100000	(58,86)	125000	(73,57)	
		F 10000		160000*	(94,17)*	180000*	(105,9)*	120000	(70,63)	125000	(73,57)	160000	(94,17)	
(G2), (G21/2), G3	-	G 12500	13 (0,189)	200000*	(117,7)*	220000*	(129,5)*	130000*	(76,52)*	150000*	(88,29)*	175000*	(103,0)*	
		G 16000		280000*	(164,8)*	300000*	(176,6)*	180000*	(105,9)*	200000*	(117,7)*	240000*	(141,3)*	
		H 20000	14 (0,203)	320000*	(188,3)*	360000*	(211,9)*	220000*	(129,5)*	250000*	(147,1)*	300000*	(176,6)*	
		H 25000		400000*	(235,4)*	450000*	(264,9)*	280000*	(164,8)*	300000*	(176,6)*	360000*	(211,9)*	

Примечания:

*Ведомый поплавок

Нестандартные размеры резьбы приведены в скобках.

Стандартные варианты исполнения поплавков выделены жирным шрифтом.

Данные для заказа

F VA Tubux		7ME5810-	↑↑↑↑↑ - ↑↑↑↑↑
Schwebekörper-Durchflussmessgerät			↑↑↑↑↑ siehe rechts
Messkonus aus Glas			
Größe Messkonus			
A	1	1 A A	
A	3	2 A A	
A	5	3 A A	
A	10	4 A A	
A	25	5 A A	
B	30	1 B A	
B	40	2 B A	
B	50	3 B A	
B	65	4 B A	
B	80	5 B A	
B	100	6 B A	
C	125	1 C C	
C	160	2 C C	
C	200	3 C C	
C	250	4 C C	
C	315	5 C C	
C	400	6 C C	
C	500	7 C C	
D	650	1 D D	
D	800	2 D D	
D	1000	3 D D	
D	1250	4 D D	
D	1600	5 D D	
D	2000	6 D D	
D	2500	7 D D	
D	3000	8 D D	
E	4000	1 E E	
E	5000	2 E E	
E	6500	3 E E	
F	8000	1 F E	
F	10000	2 F E	
G	12500	1 G G	
G	16000	2 G G	
H	20000	1 H G	
H	25000	2 H G	
Variante			
• Typ 1			1
Armatur: Stahl			
Anschluss: Stahl (Temperguss)			
Schwebekörper: 1.4571/316Ti / 1.4305/3C			
• Typ 2			2
Armatur: 1.4571, 316Ti			
Anschluss: 1.4571, 316Ti			
Schwebekörper: 1.4571/316Ti			
• Typ 3			3
Armatur: Stahl			
Anschluss: 1.4571/316Ti			
Schwebekörper: 1.4571/316Ti			
• Typ 4			4
Armatur: PVC			
Anschluss: PVC			
Schwebekörper: PVC, beschwert			
• Typ 5			5
Armatur: 1.4571/Stahl, 316Ti			
Anschluss: Stahl (Temperguss)			
Schwebekörper: 1.4571/316Ti mit Magnet			
• Typ 6			6
Armatur: Stahl			
Anschluss: Stahl (Temperguss)			
Schwebekörper: Aluminium, PVC ³⁾ oder PVDF ³⁾			
• Typ 7			7
Armatur: Stahl			
Anschluss: 1.4571/316Ti			
Schwebekörper: Aluminium, PVC ³⁾ oder PVDF ³⁾			
• Typ 8			8
Armatur: 1.4571/Stahl, 316Ti			
Anschluss: Stahl (Temperguss)			
Schwebekörper: Aluminium oder PVC ³⁾ mit Magnet			

¹⁾ Недоступно для типов 5 и 6

²⁾ Недоступно для типа 4

³⁾ Доступно в качестве специального исполнения

⁴⁾ Недоступно в качестве варианта типа 2

Данные для заказа

F VA Tubux		7ME5810-	↑↑↑↑↑ - ↑↑↑↑↑
Schwebekörper-Durchflussmessgerät			↑↑↑↑↑ siehe links
Messkonus aus Glas			
Dichtungsmaterial			
• Perbunan			1
• Viton			4
• EPDM			8
Kontakte (nur mit Magnetschwebekörper)			
• ohne Kontakt			0
• Kontakt K17/A (schließt beim Unterschreiten des Grenzwertes)			1
• Kontakt K17/B (schließt beim Überschreiten des Grenzwertes)			2
• 2 Kontakte K17/A			3
• 2 Kontakte K17/B			4
• Kontakt K23 Wechsler			5
• je 1 Kontakt K17/A und K17/B			6
Anschluss-Größe (siehe Seite 4)			
• PVC-Klebmulde (nur für Kunststoffleitungen)			A
• Innengewinde G1/4			B
• Innengewinde G3/8			C
• Innengewinde G1/2			D
• Innengewinde G3/4			E
• Innengewinde G1			F
• Innengewinde G1 1/4			G
• Innengewinde G1 1/2			H
• Innengewinde G2			J
• Innengewinde G2 1/2			K
• Innengewinde G3			L
Anschluss-Form			
• Innengewinde DIN ISO 228 ¹⁾			A
• Klebemulde (nur für Typ 4)			B
• Innengewinde (NPT) ¹⁾			C
Schwebekörperausführung			
• Standard			0
• geführt			2
• Schwebekörper viskositätsstabil für Flüssigkeiten (SV)			3
• PVC für Gase			4
• PVC mit Magnet für Gase			5
• PVDF für Gase			6
• PVC geführt			7
• PVDF geführt			8
• Sonderausführung, Kurzangabe und Klartext hinzufügen			9
Weitere Ausführungen			
Bestellnr. mit "-Z" ergänzen und Kurzangabe hinzufügen			
Y01	Messstoff, immer erforderlich, im Klartext angeben: Medium, Messbereich, Einheit, Dichte, Einheit Dichte, Viskosität, Einheit Viskosität, Betriebstemp., Betriebsdruck		
Y02	Mit gravierter Skala (>90°C /194°F)		
Y04	Silikonfreie Ausführung		
Y05	Messstoff Wasser Viskosität: 1mPas (cp), Dichte: 1 kg/l (62,43 lb/cu.ft)		
Y99	Sonderausführung, im Klartext angeben		
¹⁾ Bei Typ 4: Material PVC.			

R 1 Y