



Figura 1 indicador de caudal de mariposa F I Intra para líquidos transparentes

### Campo de aplicación

El caudalímetro de mariposa F I Intra/Prima está diseñado para controlar e indicar el caudal de líquidos en tuberías cerradas. Este instrumento puede equiparse opcionalmente con un contacto inductivo para transmitir los puntos de conmutación. El campo de aplicación del indicador de caudal de mariposa abarca los siguientes sectores:

- Industria química
- Abastecimiento y saneamiento de aguas
- Instalaciones en edificios

### Características relevantes

- Versión muy robusta
- Apto para líquidos transparentes y opacos
- Montaje vertical u horizontal
- Diseño de fácil mantenimiento
- Temperaturas de líquidos hasta un máx. de 250°C (482°F)
- Contacto inductivo para el control de caudal (opcional)

### Construcción y funcionamiento

El indicador de caudal de mariposa funciona según el principio de la mariposa. El cuerpo del instrumento (1) incorpora una mariposa de medición (2) que puede girar alrededor de un eje (3). En estado de reposo (sin flujo) la mariposa obtura la tubería debido a su propio peso. En cuanto fluye el líquido, la mariposa se eleva en función de la velocidad de flujo. El caudal puede leerse directamente en la mariposa cuando se trata de un líquido transparente. El lado de lectura definido es el borde inferior de la mariposa.

En líquidos opacos y turbios un imán (5) fijado a la mariposa transmite el movimiento de ésta a un indicador mecánico (8) instalado externamente en el que puede leerse el caudal. La escala y la aguja están protegidos por un visor de plexiglas o vidrio contra efectos externos y la suciedad.

La escala está rotulada de serie en m<sup>3</sup>/h. Si la densidad difiere de 1 kg/l (62,43 lbs/cu.ft), la presión y temperatura de servicio se calculan específicamente en función del medio que desea medir el cliente.

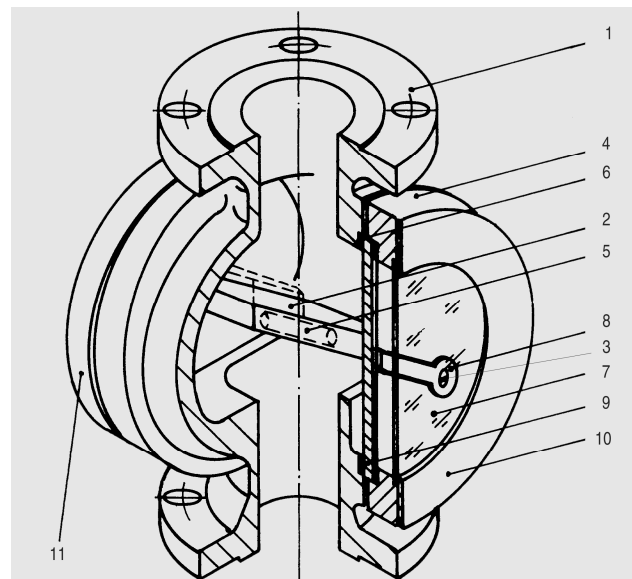
El contacto inductivo actúa mediante un saliente montado en la aguja.

### Indicación de uso

La empresa explotadora se hace responsable de estos instrumentos en lo concerniente a la idoneidad, uso conforme al previsto y resistencia a la corrosión de los materiales empleados con respecto al medio que se desea medir. Debe garantizarse que los materiales utilizados de las piezas en contacto con el medio sean los adecuados para los medios de proceso utilizados. Las cargas externas no deben repercutir sobre el funcionamiento del instrumento de medición. En caso de temperaturas de la Figura 2 indicador de caudal de mariposa F I Prima para líquidos opacos

superficie > 70 °C debe utilizarse una protección para el contacto. La protección de contacto debe estar fabricada de manera que no se supere la temperatura ambiente máx. permitida en el instrumento. El instrumento debe utilizarse únicamente con la presión especificada en las Instrucciones de servicio y dentro de los límites de tensión prescritos. Antes de sustituir los tubos de medición debe comprobarse que el instrumento está despresurizado y no contiene medios peligrosos.

El instrumento cumple con los requisitos dispuestos en el artículo 3 párrafo 3 de la directiva sobre aparatos de presión 97/23/EC. Los medios admisibles más peligrosos son los líquidos clasificados en el grupo 1.



- |   |                     |    |   |
|---|---------------------|----|---|
| 1 | Cuerpo              | 7  | Visor de vidrio o plexiglas <sup>1)</sup> |
| 2 | Clapeta de medida   | 8  | Aguja <sup>1)</sup>                       |
| 3 | Eje de articulación | 9  | Esfera <sup>1)2)</sup>                    |
| 4 | Anillo de apriete   | 10 | Corona frontal <sup>1)</sup>              |
| 5 | Imán <sup>1)</sup>  | 11 | Brida ciega                               |
| 6 | Junta               |    |   |

<sup>1)</sup> Sólo en SITRANS F I Prima.

<sup>2)</sup> En Intra: Visor de vidrio.

Figura 3 indicador de caudal de mariposa, construcción

### Datos técnicos

<b>Campo de aplicación</b>	véase la página 1
<b>Construcción y funcionamiento</b>	véase la página 1
Principio de medición	principio de la mariposa
<b>Entrada</b>	
Rango de medición	véase la tabla en la pág. 4
Niveles de presión	conexión PN 10 a 16 presión de servicio admisible en función de la versión 8 a 16 bar/116 a 232 psi (véanse las tablas de más abajo)
<b>Condiciones de aplicación</b>	
Posición de montaje	vertical u horizontal
Temperatura ambiental	< 80 °C / 176 °F (con agujas de contacto, ver allí)
<u>Condiciones del medio</u>	
• Precisión de medida	± 5 % del valor final de la escala;
<u>Temperatura del medio</u>	depende del material de las juntas y la versión
Para FI Intra	
• Junta: Perbunán, visor: vidrio duro	≤ 90 °C / 194 °F
• Junta: Viton, visor: vidrio de silicato de boro	≤ 140 °C / 284 °F
Para FI Prima	
• Junta: Klinger-SIL-C 8200, visor: acero inoxidable 1.4571	≤ 150 °C / 302 °F
• Junta: Klinger-SIL-C 4500, visor: acero inoxidable 1.4571	≤ 250 °C / 482 °F
Límites de viscosidad	
• Q <sub>máx.</sub> [m <sup>3</sup> /h]	[mPa.s] (cp)
≤ 0,1	1,0
> 0,1 a 0,5	1,0 a 3,0
> 0,5 a 3	1,0 a 5,0
> 3 a 10	1,0 a 1,0
> 10 a 25	8,0 a 10
> 25 a 50	1,0 a 15
> 50 a 100	1,0 a 25
> 100	1,0 a 50
• Q <sub>máx.</sub> [USgpm]	[cp]
≤ 0,44	1,0
> 0,44 a 2,2	1,0 a 3,0
> 2,2 a 13	1,0 a 5,0
> 13 a 44	1,0 a 8,0
> 44 a 110	1,0 a 10
> 110 a 220	1,0 a 15
> 220 a 440	1,0 a 25
> 440	1,0 a 50
<b>Diseño constructivo</b>	
Brida	EN 1029-1 PN 10 a 16 ANSI B 16.5 RF 150 lbs/sq.inch
Material	
• Cuerpo	EN-GJL-250 (GG25), EN-GJL-250 (GG25) engomado, acero inoxidable W. N.º 1.4581
• Mariposa	acero inox. n.º mat. 1.4571 /316Ti
• Eje de la mariposa	acero inox. n.º mat. 1.4571 /316Ti
Tipo de protección (sección de	para la versión con contacto: IP54
<b>Certificados y aprobaciones</b>	
Clasificación según la directiva de equipos a presión (DGRL 97/23/EC)	para líquidos del grupo de fluidos 1; cumple con los requisitos dispuestos en el artículo 3, párrafo 3 (buenas prácticas de ingeniería SEP)

## Prima

Principio de conexión	contacto inductivo, simple; alimentación a través del disyuntor (relé)
Conexión	PG 11
Tensión nominal	DC 8V
Inductancia propia	160µH
Capacidad propia	20 nF
Temperatura ambiental	-20 a +70°C (-4 a 158°F) o

## Instrucciones de servicio y montaje

A continuación figuran las instrucciones más importantes para instalar y poner en funcionamiento el indicador de caudal.

### Instrucciones de instalación

El instrumento se suministra listo para el servicio dentro de una funda de PVC para protegerlo del polvo. El instrumento fue sometido a un estricto proceso de comprobación antes de su entrega. No obstante, antes del montaje conviene controlar la perfecta movilidad de la mariposa. Por lo general no se requieren tramos de entrada y salida del instrumento.

### Puesta en marcha

Durante la puesta en servicio de instalaciones nuevas el fluido arrastra restos de material que pueden depositarse en los imanes de transmisión (mariposa). En ese caso deberá limpiarse el instrumento.

Para el montaje las bridas de conexión deben estar provistas de juntas planas apropiadas (no se incluyen en el suministro).

Para evitar golpes de presión causados por burbujas de gas conviene iniciar el funcionamiento contra una válvula cerrada. A continuación, abrir la válvula progresivamente hasta regular el estado de servicio. La válvula puede estar instalada antes o después del indicador.

Si se interrumpe el acoplamiento magnético entre la mariposa y la aguja, es posible elevar de nuevo la aguja con un imán auxiliar. Como alternativa se puede abrir completamente la mariposa y a continuación cerrarla de nuevo. Esta medida permite reestablecer el acoplamiento magnético.

### Limpieza

Desmontar la brida ciega o disco de vidrio y la junta en la parte trasera. A continuación puede limpiarse el cuerpo; comprobar la movilidad de la mariposa. En caso dado extraer la mariposa y limpiar los cojinetes. Antes de períodos prolongados de parada en una instalación, debe limpiarse el instrumento para evitar la incrustación de restos de fluido. Los discos de vidrio pueden limpiarse con cuidado utilizando para ello un líquido disolvente que no dañe las piezas del instrumento.

### Sellado y sustitución del disco de vidrio duro

El disco de vidrio duro está fijado al cuerpo mediante un anillo de presión entre dos juntas anulares. Para retirar el disco de vidrio duro es necesario desenroscar el anillo de presión.

Al colocar de nuevo el disco, asegurarse de que la marca cero de la escala coincide con la posición de reposo de la mariposa (borde inferior). Tras el montaje o tras un periodo de funcionamiento prolongado se recomienda controlar la junta de hermetización. En caso necesario reapretar cuidadosamente los tornillos del anillo de presión repartiéndolos uniformemente la presión. Después de cada desmontaje es preciso sustituir las juntas.

## Datos técnicos de los contactos

### Variantes

#### F I Intra

Versión	Modelo A	Modelo AA	Modelo C	Modelo D
Cuerpo	EN-GJL-250 (GG 25)		EN-GJL-250 (GG 25) con revest. de goma	Acero inoxidable N.º materia 1.4581
Anillo de presión	GG 25			
Cubierta posterior	Brida ciega GG 25	Vidrio duro (para temp. > 90°C (194°F): vidrio de silicato de boro)		
Visor	Vidrio duro (para temp. > 90°C (194°F): vidrio de silicato de boro)			
Temp. máx. del medio	150°C (302°F) en función de la junta y visor		90°C (194°F)	150°C (302°F) en función de junta y visor
Presión de servicio admisible Conexión EN 1092-1, PN 10 a 16	DN 25: 16 bar DN 40 a 50: 10 bar DN 65 a 150: 8 bar		DN 40 a 50: 10 bar DN 65 a 150: 8 bar	DN 25: 16 bar DN 40 a 50: 10 bar DN 65 a 150: 8 bar
ANSI B 16.5 RF	1": 232 psi		1 1/2 a 2": 145 psi	1": 232 psi

Versión estándar para líquidos claros y transparentes

#### F I Prima

Versión	Modelo A	Modelo C	Modelo D
Cuerpo		EN-GJL-250 (GG 25) con revest. goma	acero inoxidable N.º mat. 1.4581
Anillos de presión	EN-GJL-250 (GG 25)	EN-GJL-250 (GG 25)	EN-GJL-250 (GG 25)
Brida ciega atrás		EN-GJL-250 (GG 25) con revest. goma	acero inoxidable N.º mat. 1.4571/316Ti
Cubierta de la escala	Temperatura <= 70°C (158°F): vidrio acrílico Temperatura > 70°C (158°F): vidrio duro de protección		
Visor	Acero inoxidable N.º materia 1.4571/316Ti		
Temp. máx. del medio	250 °C (482°F) en función de la junta	90°C (194°F)	250 °C (482°F) en función de la junta
Presión de servicio máx. Conexión EN 1092-1, PN 10 a 16 ANSI B 16.5 RF 145 a 232 psi	DN 25 a 150: 16 bar 1 a 6": 232 psi	DN 40 a 150: 16 bar 1 1/2" a 6": 232 psi	DN 25 a 150: 16 bar 1 a 6": 232 psi

Versión para líquidos opacos; transmisión del movimiento de mariposa mediante acoplamiento magnético

### Rangos de medición y pérdidas de presión

Conexión EN 1092-1	Rangos de medición en m <sup>3</sup> /h para los sentidos de flujo seleccionados en líquidos con densidad $\rho = 1 \pm 0,05$ kg/l (entre paréntesis, pérdida de presión en mbar)					
	Flujo vertical			Flujo horizontal		
	Rango de medición inferior columna A	Rango de medición superior columna B	Rango de medición versión con revest. goma	Rango de medición inferior columna A	Rango de medición superior columna B	Rango de medición versión con revest. goma
DN 25	0,5 a 2,5": (16)	1,0 a 5,0": (60)	-	0,5 a 2,5": (8)	0,5 a 5,0": (58)	-
DN 40	1,0 a 6,0": (14)	1,2 a 12,0": (35)	2 a 10": (35)	1,0 a 6,0": (13)	1,2 a 12": (16)	1 a 10": (16)
DN 50	2,0 a 12": (26)	2,0 a 20": (50)	2 a 16": (50)	1,2 a 12": (8)	3,0 a 30": (69)	2 a 20": (69)
DN 65	3,0 a 20": (28)	5,0 a 40": (46)	2,2 a 22": (46)	2,5 a 25": (36)	5,0 a 50": (146)	3,5 a 35": (146)
DN 80	5,0 a 30": (24)	5,0 a 50 (58)	5 a 40": (58)	5,0 a 50 (50)	7,0 a 70": (118)	5 a 50": (118)
DN 100	7,0 a 50": (32)	10 a 100": (83)	10 a 80 (83)	5,0 a 50 (19)	10 a 120 (147)	10 a 100 (147)
DN 125	8 a 60 (13)	12 a 120 (91)	10 a 100 (91)	5,0 a 50 (10)	10 a 140 (92)	10 a 120 (92)
DN 150	10 a 70 (10)	15 a 160 (24)	15 a 140 (24)	5,0 a 60 (5)	10 a 160 (39)	15 a 140 (39)

Rangos de medición y pérdidas de presión con flujo vertical y horizontal

## Rangos de medición y pérdidas de presión

Conexión ANSI B16.5 RF	Rangos de medición en USgpm para los sentidos de flujo seleccionados para líquidos con densidad $\rho = 62,43 \text{ lb/cu.ft} \pm 3,12 \text{ lb/cu.ft}$ (entre paréntesis pérdida de presión en psi)						
	Flujo vertical			Flujo horizontal			
pulgada	Rango de medición inferior columna A	Rango de medición superior columna B	Rango de medición versión con revest. goma	Rango de medición inferior columna A	Rango de medición superior columna B	Rango de medición versión con revest. goma	
1"	2,2 a 11 (0,23)	4,4 a 22 (0,87)	-	2,2 a 11 (0,12)	2,2 a 22 (0,84)	-	
1 1/2"	4,4 a 26" (0,20)	5,3 a 53" (0,51)	8,8 a 44" (0,51)	4,4 a 26 (0,19)	5,3 a 53 (0,23)	4,4 a 44 (0,23)	
2"	8,8 a 53 (0,38)	8,8 a 88 (0,73)	8,8 a 70 (0,73)	5,3 a 53 (0,12)	13 a 132 (1,00)	8,8 a 88 (1,00)	
2 1/2"	13 a 88 (0,41)	22 a 176 (0,67)	9,7 a 97 (0,67)	11 a 110 (0,52)	22 a 220 (2,12)	15 a 154 (2,12)	
3"	22 a 132 (0,35)	22 a 220 (0,84)	22 a 176 (0,84)	22 a 220 (0,73)	31 a 310 (1,71)	22 a 220 (1,71)	
4"	31 a 220 (0,46)	44 a 440 (1,20)	44 a 352 (1,20)	22 a 220 (0,28)	44 a 530 (2,13)	44 a 440 (2,13)	
5"	35 a 264 (0,19)	53 a 530 (1,32)	44 a 440 (1,32)	22 a 220 (0,15)	44 a 616 (1,33)	44 a 530 (1,33)	
6"	44 a 308 (0,15)	66 a 704 (0,35)	66 a 618 (0,34)	22 a 264 (0,07)	44 a 704 (0,57)	66 a 616 (0,57)	

Rangos de medición y pérdidas de presión con flujo vertical y horizontal

## Medidas y pesos

Conexiones bridas (conforme a EN 2501, PN 16)	Medidas en mm (pulgada) para contacto integrado					Brida DIN	Resistencia a la presión				Peso	
	Prima		Intra				Prima		Intra		Prima	Intra
DN (pulg.)	A	B	B	C	E	D	bar	(psi)	bar	(psi)	aprox. kg (lb)	aprox. kg (lb)
25 (1")	160 (6,30)	136 (5,32)	127 (5,00)	107 (4,21)	68 (2,68)	115 (4,25)	16	(232)	16	(232)	6,0 (13,22)	5,5 (12,12)
40 (1 1/2")	200 (7,87)	157 (6,18)	147 (5,79)	140 (5,51)	94 (3,70)	150 (5,00)	16	(232)	10	(145)	11,5 (25,35)	12,5 (27,55)
50 (2")	230 (9,06)	172 (6,77)	169 (6,65)	170 (6,69)	122 (4,80)	165 (6,00)					15,5 (34,17)	14,0 (30,86)
65 (2 1/2")	290 (11,42)	192 (7,56)	194 (7,64)	210 (8,27)	144 (5,67)	185 (7,00)					27,0 (59,52)	20,0 (44,09)
80 (3")	310 (12,20)	217 (8,54)	240 (9,45)	235 (9,25)	170 (6,69)	200 (7,50)					40,0 (88,18)	27,0 (59,52)
100 (4")	350 (13,78)	243 (9,57)	276 (10,87)	280 (11,02)	210 (8,27)	220 (9,00)	16	(232)	8	(116)	54,0 (119,04)	48,0 (105,82)
125 (5")	400 (15,75)	258 (10,16)	291 (11,46)	300 (11,81)	219 (8,62)	250 (10,00)					64,0 (141,09)	64,0 (141,09)
150 (6")	400 (15,75)	291 (11,46)	322 (12,68)	300 (11,81)	219 (8,62)	285 (11,00)					71,0 (156,52)	71,0 (156,52)

F I Prima / F I Intra, medidas y pesos

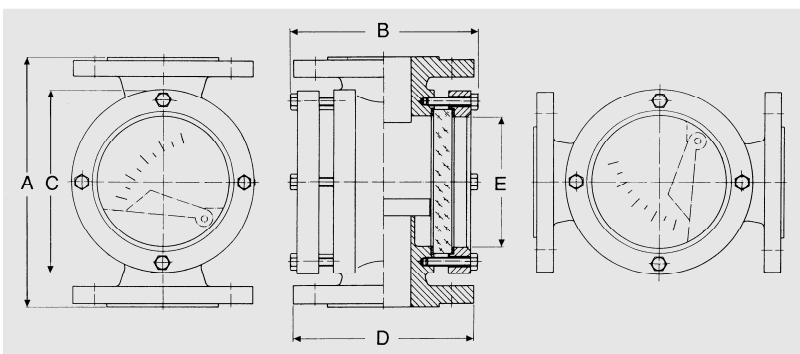




Figura 4 F I Intra / F I Prima, medidas

### Datos de pedido

#### F I Intra

**Caudalímetro de mariposa para líquidos claros y transparentes**  
(presión de servicio admisible 8 a 16 bar (116 a 232 psi), tensión nominal en función de datos pág. 4)

N.º de pedido

7 M E 5 8 4 0 -  -   
véase derecha

#### Versión (véase la tabla de la página 3)

- Modelo A  
Cuerpo y anillos de presión: fundición gris (GG25)
- Modelo AA  
Cuerpo y anillos de presión: fundición gris (GG25)
- Modelo C  
Cuerpo (revest. goma) y anillos de presión: fundic. gris (GG25)
- Modelo D  
Cuerpo: acero inoxidable (1.4581)  
Anillos de presión: fundición gris (GG25)

#### Tensión nominal

- DN 25 (1")
- DN 40 (1 1/2")
- DN 50 (2")
- DN 65 (2 1/2")
- DN 80 (3")
- DN 100 (4")
- DN 125 (5")
- DN 150 (6")

#### Visores de vidrio

- (visor y disco de presión)
- Vidrio duro
  - Vidrio de silicato de boro  
(temperatura del medio > 90°C (194 °F))
  - Visor vidrio de silicato de boro  
(sólo versión modelo A)

#### Norma de conexión

- EN 1092-1 (BS 4504)
- ANSI B 16.5 RF

0  
1  
4  
6  
AA  
BB  
CC  
DD  
EE  
FF  
GG  
HH



0  
1  
2  
1  
2

### Datos de pedido

#### F I Intra

**Caudalímetro de mariposa para líquidos claros y transparentes**

N.º de pedido

7 M E 5 8 4 0 -  -   
véase izquierda

#### Mariposa/eje de la mariposa

- Acero inox. N.º materia 1.4571/316Ti (estándar)
- Hastelloy

#### Material de junta

- Perbunán (estándar)
- Viton

#### Sentido de flujo

Rango de medición inferior 1)  
(Columna A en la tabla de la página 3)

- de abajo a arriba (tubería vertical)
- de izquierda a derecha (tubería horizontal)
- de derecha a izquierda (tubería horizontal)

Rango de medición superior 1)  
(Columna B en la tabla de la página 3)

- de abajo a arriba (tubería vertical)
- de izquierda a derecha (tubería horizontal)
- de derecha a izquierda (tubería horizontal)

#### Escala posterior

(sólo con disco de presión de vidrio)

- sin escala
- con escala en el disco de vidrio posterior

#### Otras versiones

Completar el n.º de pedido con "-Z"  
y añadir la referencia

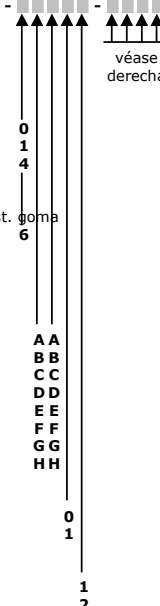
	Referencia
Fluido para densidad distinta a 1 kg/l (62,43 lb/cu.ft) se requiere especificar de forma clara: medio, rango de medición, unidad, densidad, unidad de densidad, viscosidad, unidad de viscosidad, temperatura de servicio, presión de servicio	<b>Y 0 1</b>
Versión libre de silicona	<b>Y 0 4</b>
Fluido a medir agua	<b>Y 0 5</b>
Viscosidad 1 mPa.s (cP)	
Densidad: 1 kg/l (62,43 lb/cu.ft)	
Versiones especiales especificar de forma clara	<b>Y 9 9</b>

1) Para la versión con revest. de goma (modelo C) el rango de medición inferior y superior es idéntico.

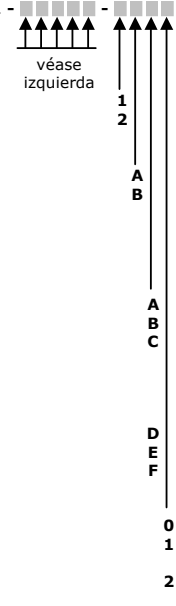
1  
2  
A  
B  
C  
D  
E  
F  
0  
1

# Indicador de caudal de mariposa Intra/Prima

## Datos de pedido

<b>F I Prima</b> <b>Caudalímetro de mariposa para líquidos opacos</b> (presión de servicio admisible 8 a 16 bar (116 a 232 psi), tensión nominal en función de datos pág. 3)	<b>N.º de pedido</b>	<b>7 M E 5 8 4 1 -</b>	
<b>Versión</b> (véase la tabla de la página 3)			véase derecha
• Modelo A (rango de medición estándar) Cuerpo y anillos de presión: fundición gris (GG25) - Rango de medición estándar - Rango de medición especial		0 1 4	
• Modelo C Cuerpo (con revest. goma) y anillos de presión: fundición gris (GG25) Disco presión posterior: fundición gris (GG25) con revest. goma		6	
• Modelo D Cuerpo: acero inoxidable (1.4581) anillos de presión: fundición gris (GG25) Disco de presión posterior: acero inox. (1.4571/316Ti)			
<b>Tensión nominal</b>			AA BB CC DD EE FF GG HH
• DN 25 (1") • DN 40 (1 1/2") • DN 50 (2") • DN 65 (2 1/2") • DN 80 (3") • DN 100 (4") • DN 125 (5") • DN 150 (6")			
<b>Cubierta de la escala</b>			0 1
• Vidrio acrílico (estándar) • Vidrio duro			
<b>Norma de conexión</b>			1 2
• EN 1092-1 (BS 4504) • ANSI B 16.5 RF			

## Datos de pedido

<b>F I Prima</b> <b>Caudalímetro de mariposa para líquidos opacos</b>	<b>N.º de pedido</b>	<b>7 M E 5 8 4 1 -</b>	
<b>Mariposa/eje de la mariposa</b>			véase izquierda
• Acero inox. N.º materia 1.4571/316Ti (estándar) • Hastelloy			1 2
<b>Material de junta</b>			A B
• Klinger-Sil-C 8200 (estándar) • Klinger SIL C 4500			
<b>Sentido de flujo</b>			A B C
Rango de medición inferior 1) (Columna A en la tabla de la página 3)			
• de abajo a arriba (tubería vertical) • de izquierda a derecha (tubería horizontal) • de derecha a izquierda (tubería horizontal)			
Rango de medición superior 1) (Columna B en la tabla de la página 3)			D E F
• de abajo a arriba (tubería vertical) • de izquierda a derecha (tubería horizontal) • de derecha a izquierda (tubería horizontal)			
<b>Contactos</b>			0 1 2
• sin (estándar) • Contacto inductivo modelo SJ 3.5-N (hasta máx. 90°C (194 °F) temperatura del medio) • Contacto inductivo modelo SJ 3.5-SN (hasta máx. 120°C (248°F) temperatura del medio)			

Otras versiones	Referencia
Completar el n.º de pedido con "-Z" y añadir la referencia	
Fluido para densidad distinta a 1 kg/l (62,43 lb/cu.ft)) se requiere especificar de forma clara: medio, rango de medición, unidad, densidad, unidad de densidad, viscosidad, unidad de viscosidad, temp. de servicio, presión de servicio	<b>Y 0 1</b>
Versión libre de silicona	<b>Y 0 4</b>
Fluido a medir agua	<b>Y 0 5</b>
Viscosidad; 1 mPa.s (cp)	
Densidad: 1 kg/l (62,43 lb/cu.ft)	
Versiones especiales especificar de forma clara.	<b>Y 9 9</b>

1) Para la versión con revest. de goma (modelo C) el rango de medición superior e inferior es idéntico